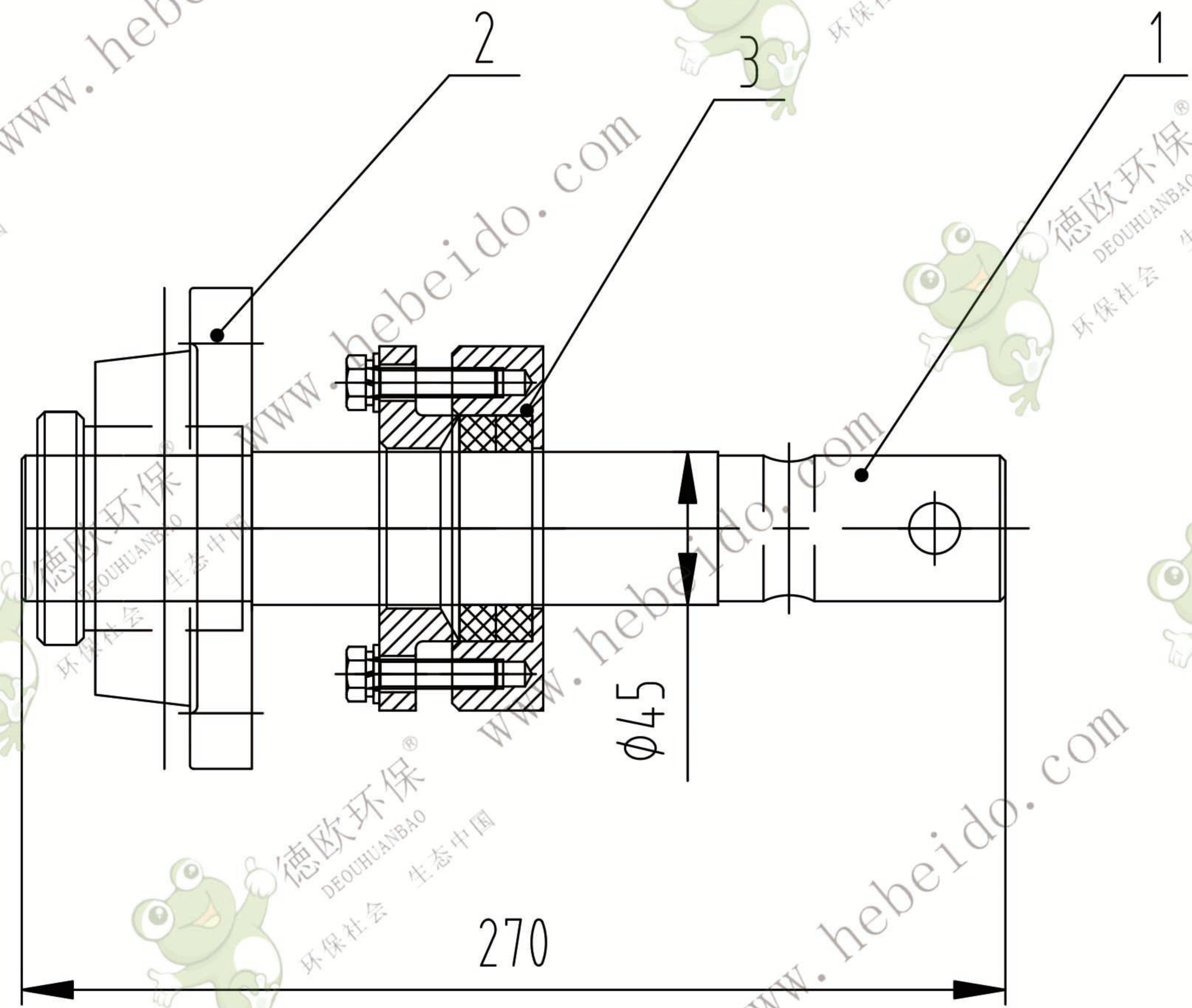


LS200-02F



3	LS200-02F-03	两道填料密封	1				
2	LS200-02F-02	FC方形座轴承	1	GB/T7810-1995			
1	LS200-02F-01	螺旋尾轴	1	45#			
序号	图号	名称	数量	材料	重量		备注
					单件	总计	
组件							
螺旋尾轴装配					LS200-02F		
标记	处数	更改文件号	签字	日期	图样标记	重量	比例
设计	李连通	标准化					1:3
审核	秦海波						
工艺	刘飞	日期	2024/5/31	共 页	第 页		