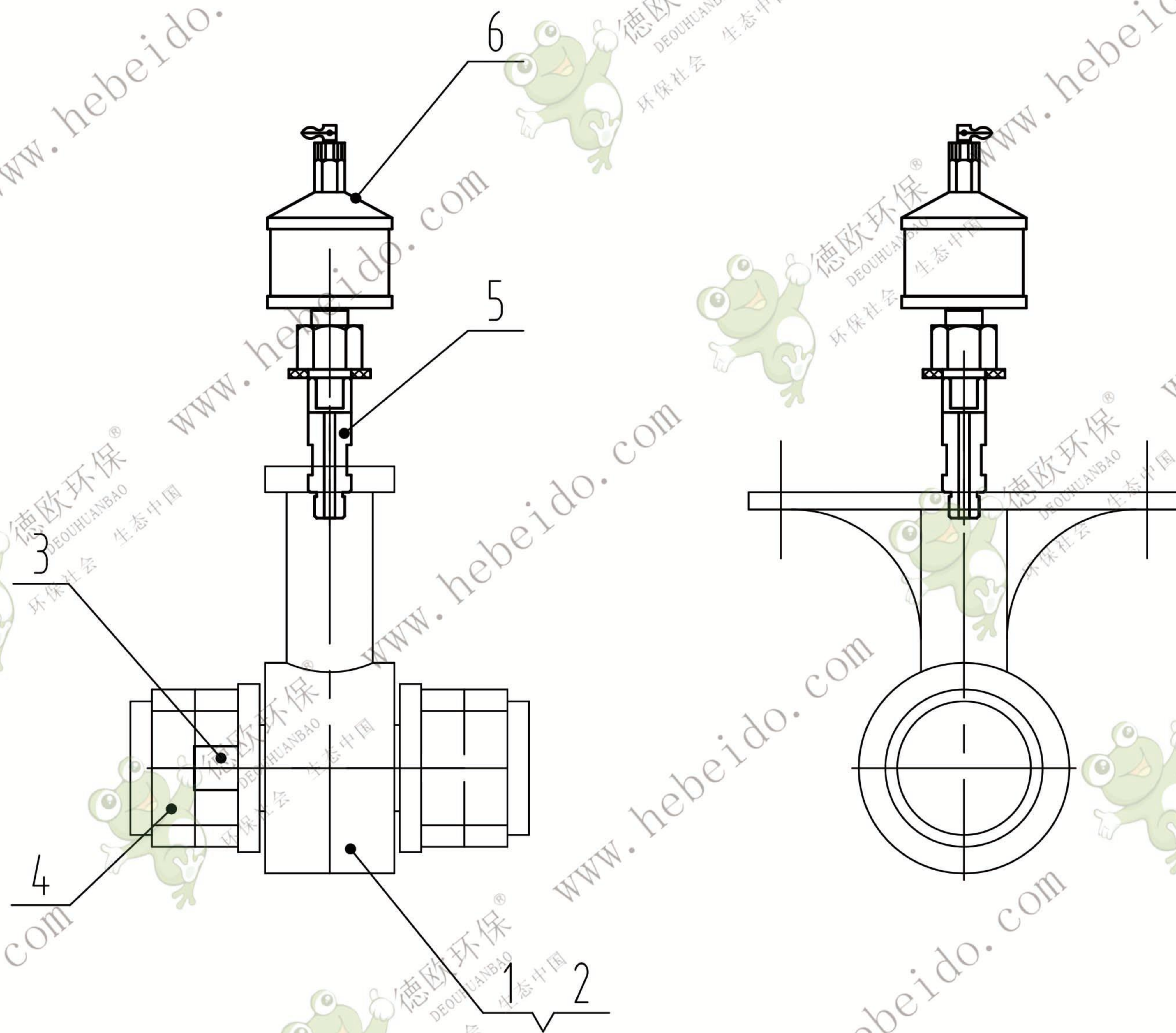


LS200-03K



6		滴油杯	1				
5	Q235	注油管	1				
4	45#	管轴口	2				
3	45#	舌连接轴	1				
2	耐磨套		1				
1	Q235	吊架主体	1				
序号	图号	名称	数量	材料	重量		备注
					单件	总计	
组件							
标记	处数	更改文件号	签字	日期	十字滑块吊轴承		
设计	李连通	标准化					
审核	秦海波						
工艺	刘飞	日期	2024/5/31	共 页	第 页	LS200-03K	