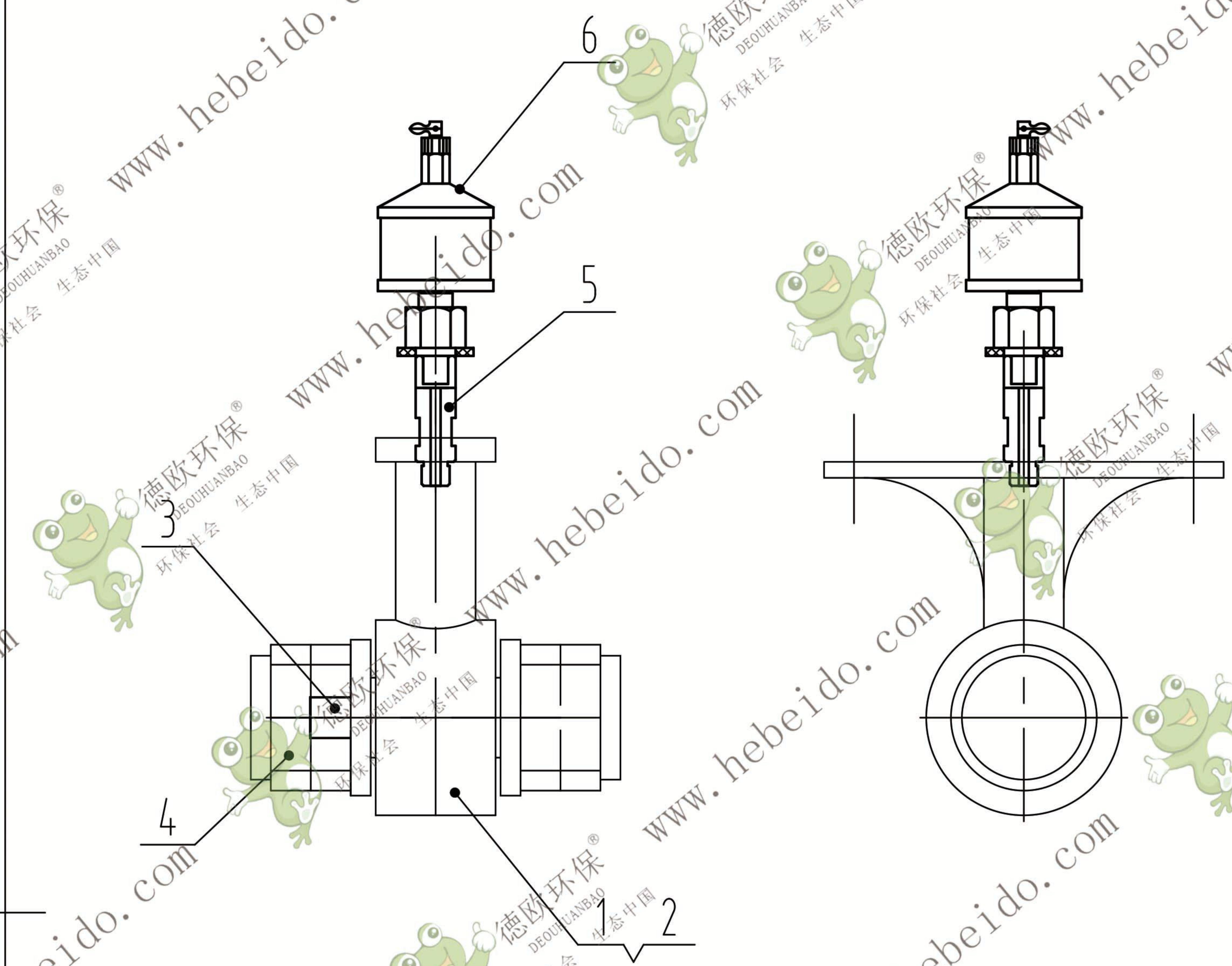


LS350-03K



6		滴油杯	1						
5	Q235	注油管	1						
4	45#	管轴口	2						
3	45#	舌连接轴	1						
2	耐磨套		1						
1	Q235	吊架主体	1						
序号	图号	名称	数量	材料	重量		备注		
					单件	总计			
标记	处数	更改文件号	签字	日期					
设计	李连通	标准化		图样标记				重量	比例
审核	秦海波								1:4
工艺	刘飞	日期	2024/6/1	共 页				第 页	

LS350-03K