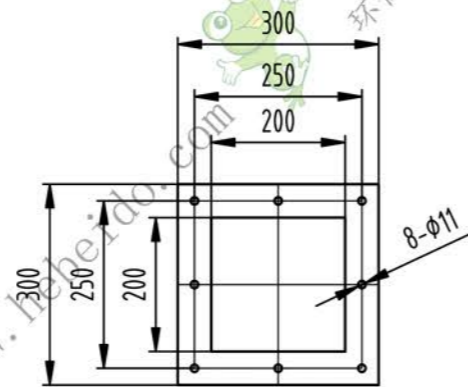
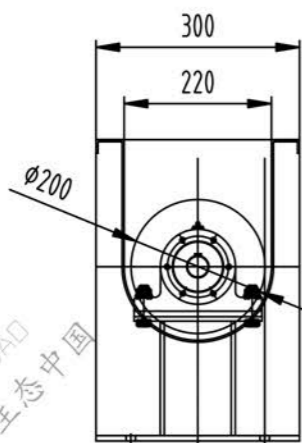
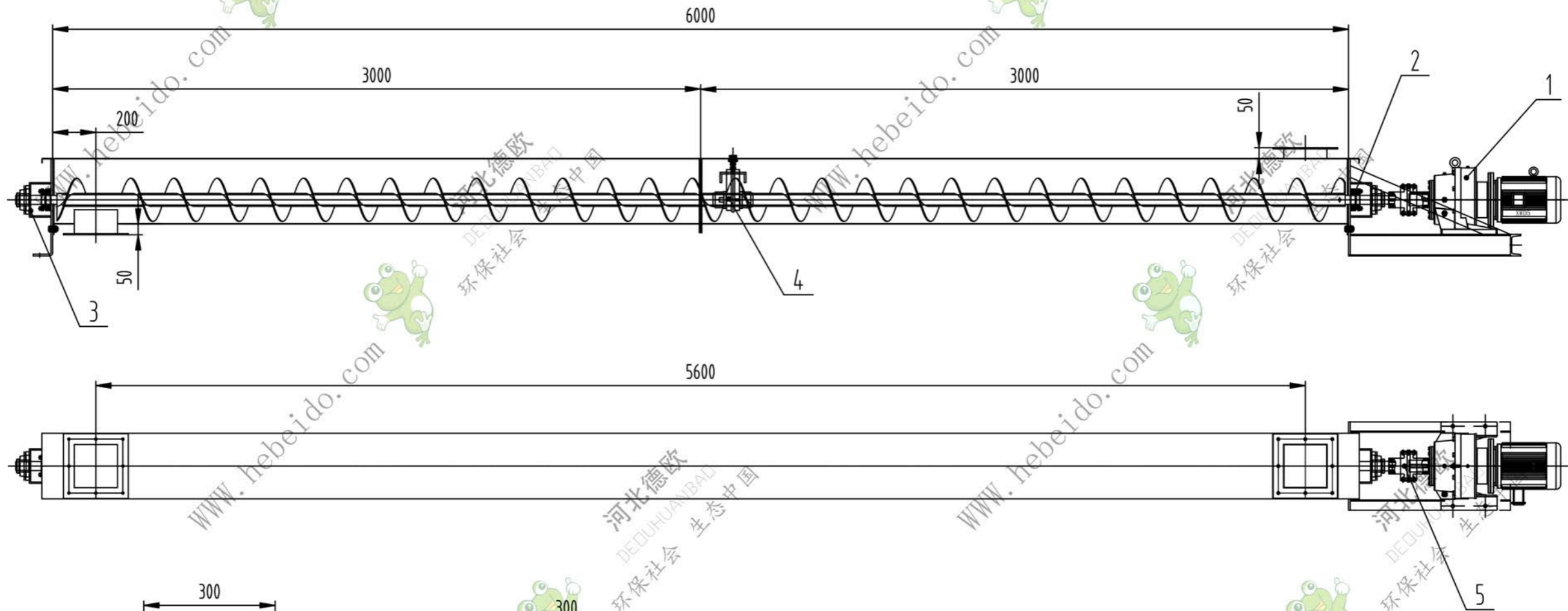


LS200-FKG



进出料口尺寸

5	LS200-04GL	液子链联轴器	1					
4	LS200-03K	滑块吊轴承	1					
3	LS200-02F	FC轴承尾轴装配	1					
2	LS200-01F	FC轴承头轴装配	1					
1	XWD5-35-Y4-4P-M1-1	摆线针轮减速机+B5电机	1	外购件				
序号	图号	名称	数量	材料	单件重量	总计重量	备注	
装配图							<p>德欧环保 DEOUHUAO 环保社会 生态中国</p>	
标记	数量	更改文件号	签字	日期	图样标记			
设计		李连通	标准化					1:20
审核		秦海波						
工艺		刘飞	日期	2024/5/31	共 页		第 页	
							U型螺旋	
							LS200-FKG	