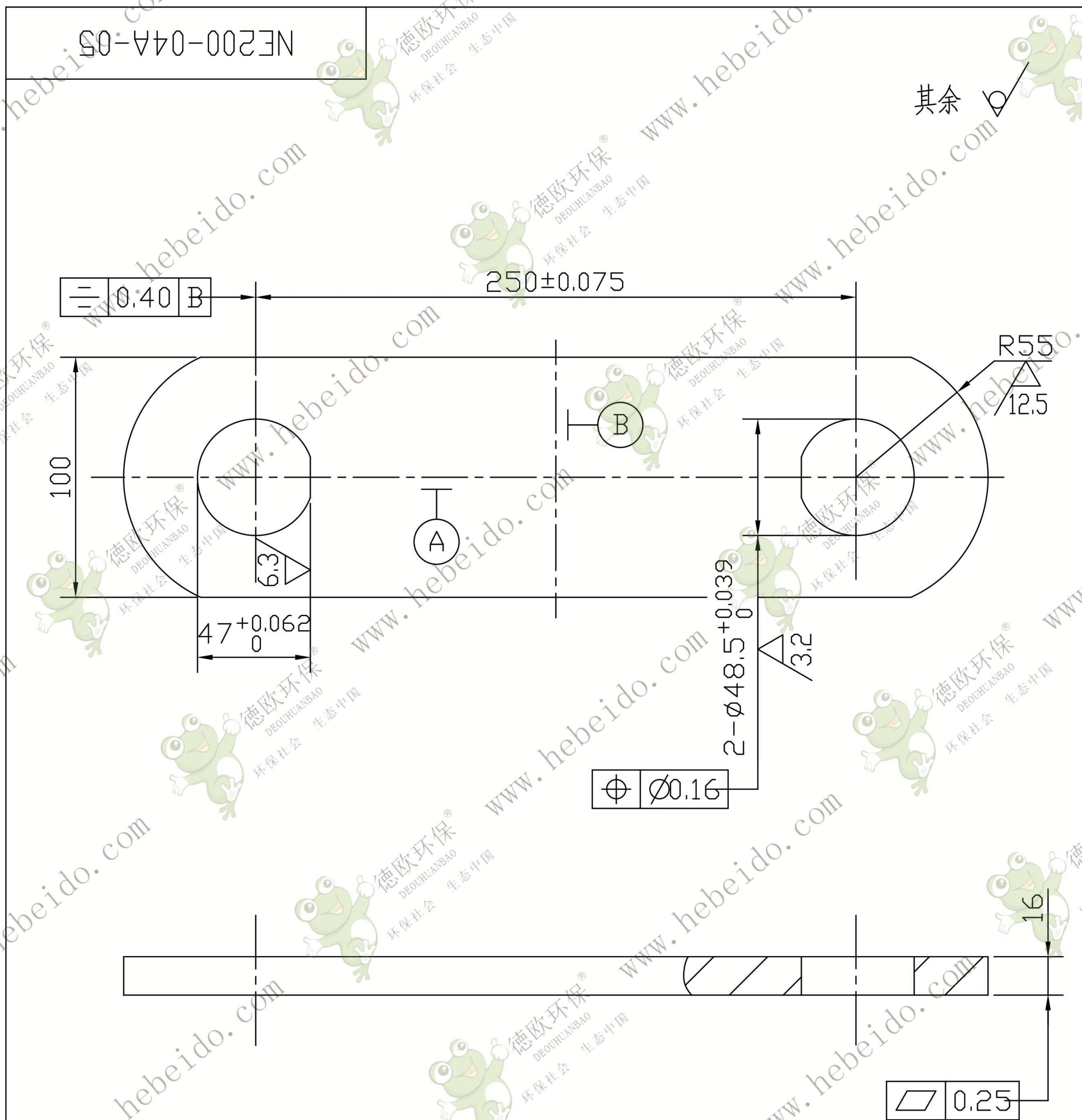


NE200-04A-05

其余



技术要求

1. 调质处理后硬度为 HRC28~32。
2. 链板冲孔前需滚光。
3. 链板表面无明显的毛刺或缺角。
4. 表面发蓝处理。

					内链板 (加强型)			NE200-04A-05	
								45Mn	
标记	处数	更改文件号	签字	日期	图样标记	重量	比例	 德欧环保 DEOUHUANBAO 环保社会 生态中国	
设计			标准化			3.55	1:2.5		
校对			批准						
审核									
工艺			日期	2002.5	共 张		第 张		