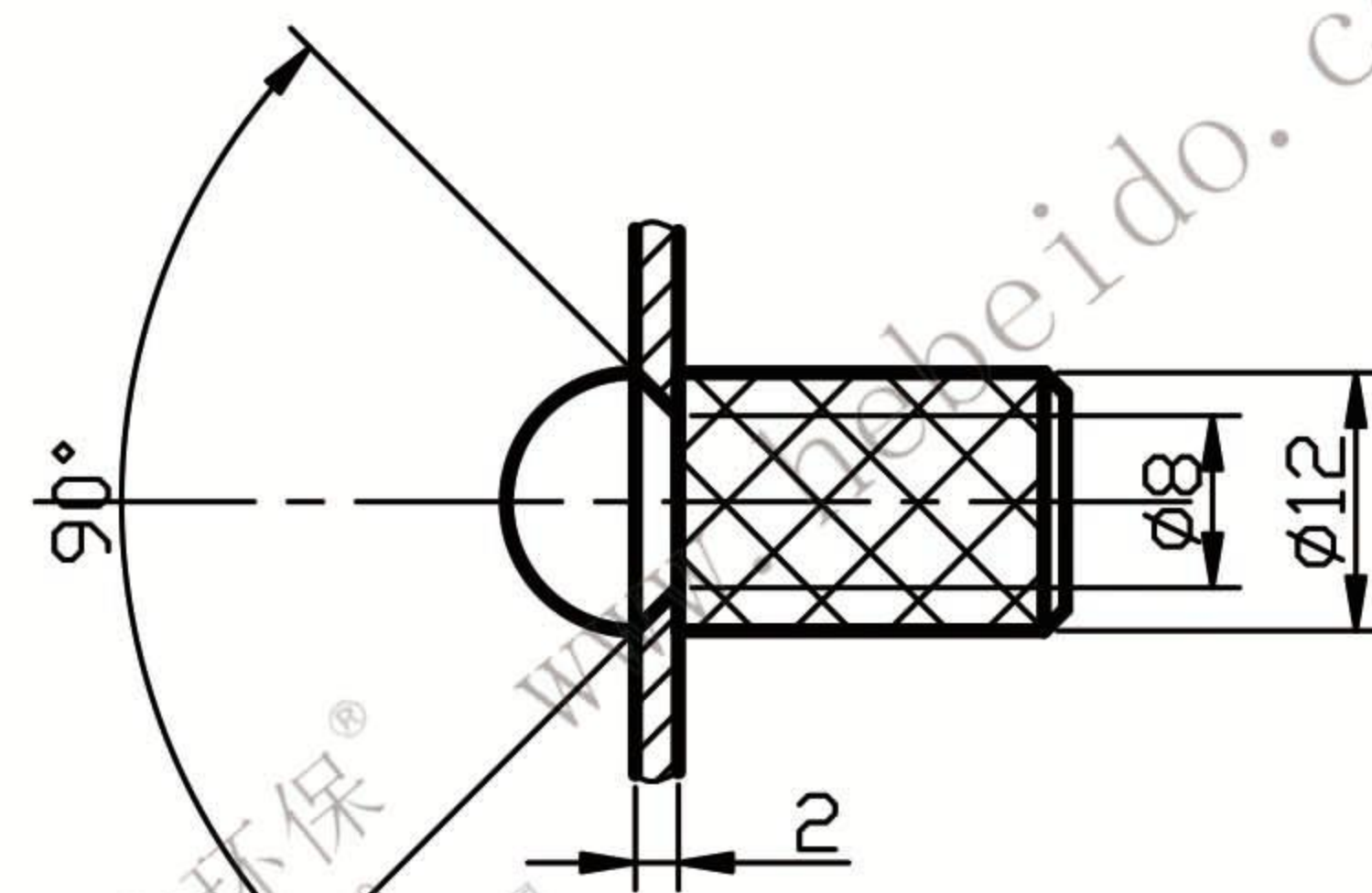


其余 √

I-I 剖面

2:1



2	TH800.7.1-6-2	销	2	Q235-A	0.04	0.08	
1	TH800.7.1-6-1	半圆板	1	Q235-A	0.8	0.8	
序号	代号	名称	数量	材料	单重	总重	备注
组件							TH800.7.1-6
盖							
标记	处数	分区	更改文件号	签名	年月日	阶段标记	重量
设计	李连通		标准化				0.88
审核	秦海波						1:1
工艺	刘飞		批准			共	张第张