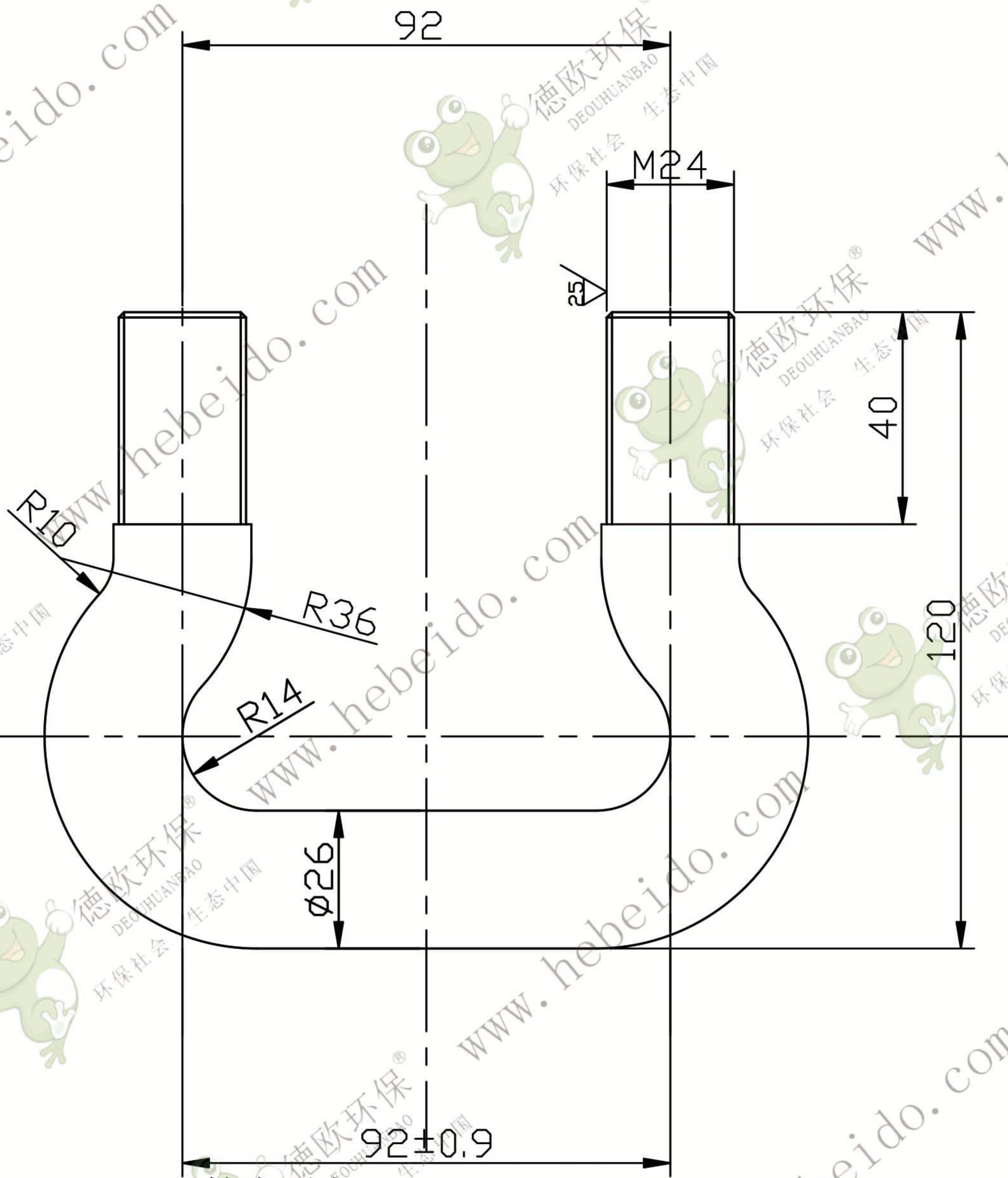



其余 



技术要求

- 1、链钩的试验负荷为460KN，在试验负荷下链钩不得有任何残余变形。
- 2、链钩的破断负荷为570KN。
- 3、热处理回火后硬度HRC=40-50。

						23MnV			TH800.4-2		
									链环钩		
标记	处数	分区	更改文件号	签名	年月日	阶段标记			重量	比例	
设计	李连通		标准化					0.5	1:2		
审核	秦海波					共 张 第 张			 德欧环保 DEOUHUANBAO 环保社会 生态中国		
工艺	刘飞		批准								