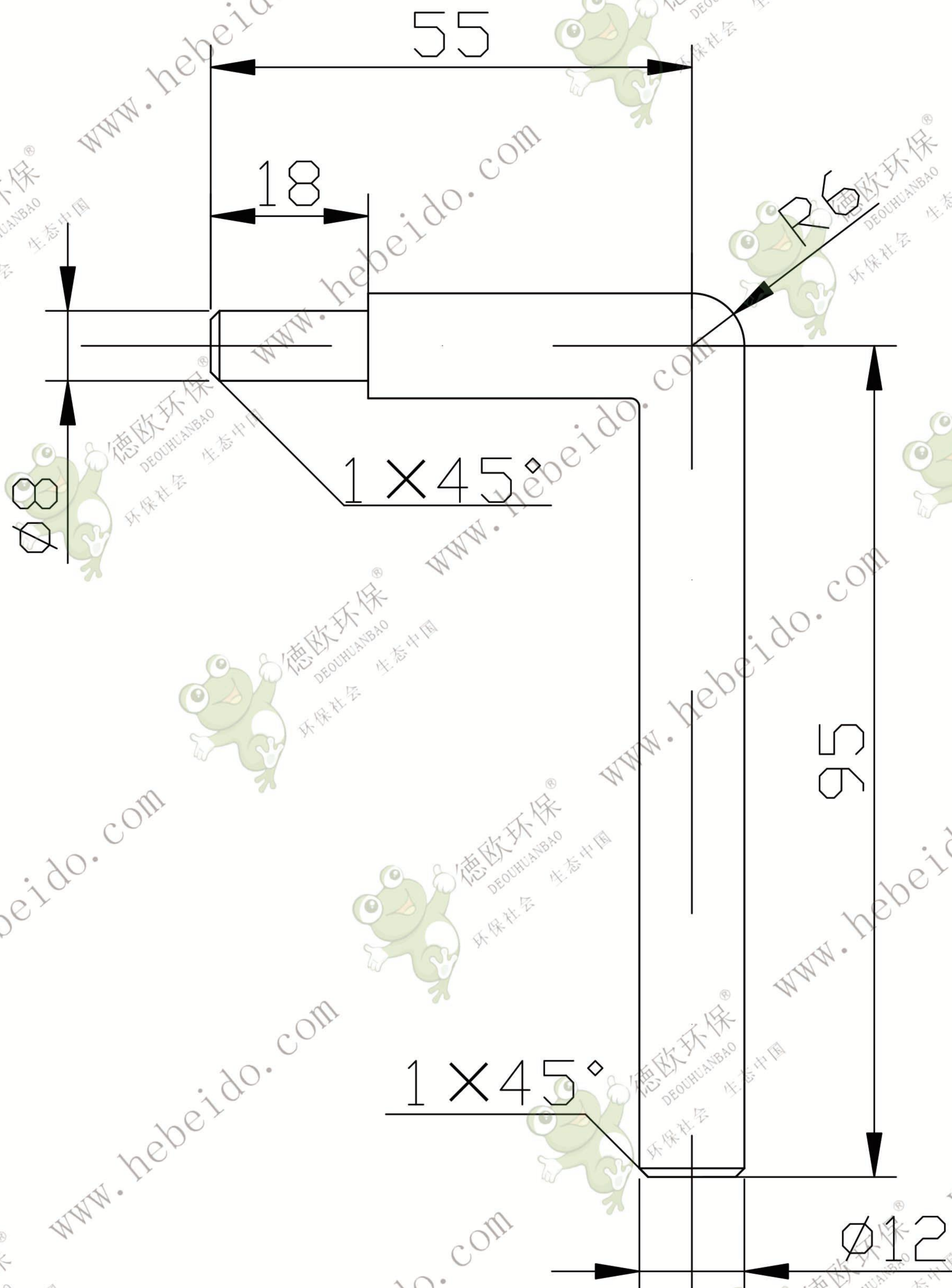


其余



标记	处数	分区	更改文件号	签名	年月日				
设计	李连通		标准化			阶段标记	重量	比例	
							0.13	1:1	
审核	秦海波								
工艺	刘飞		批准			共	张	第	张

Q235-A

TH800.2.1-3

手把

