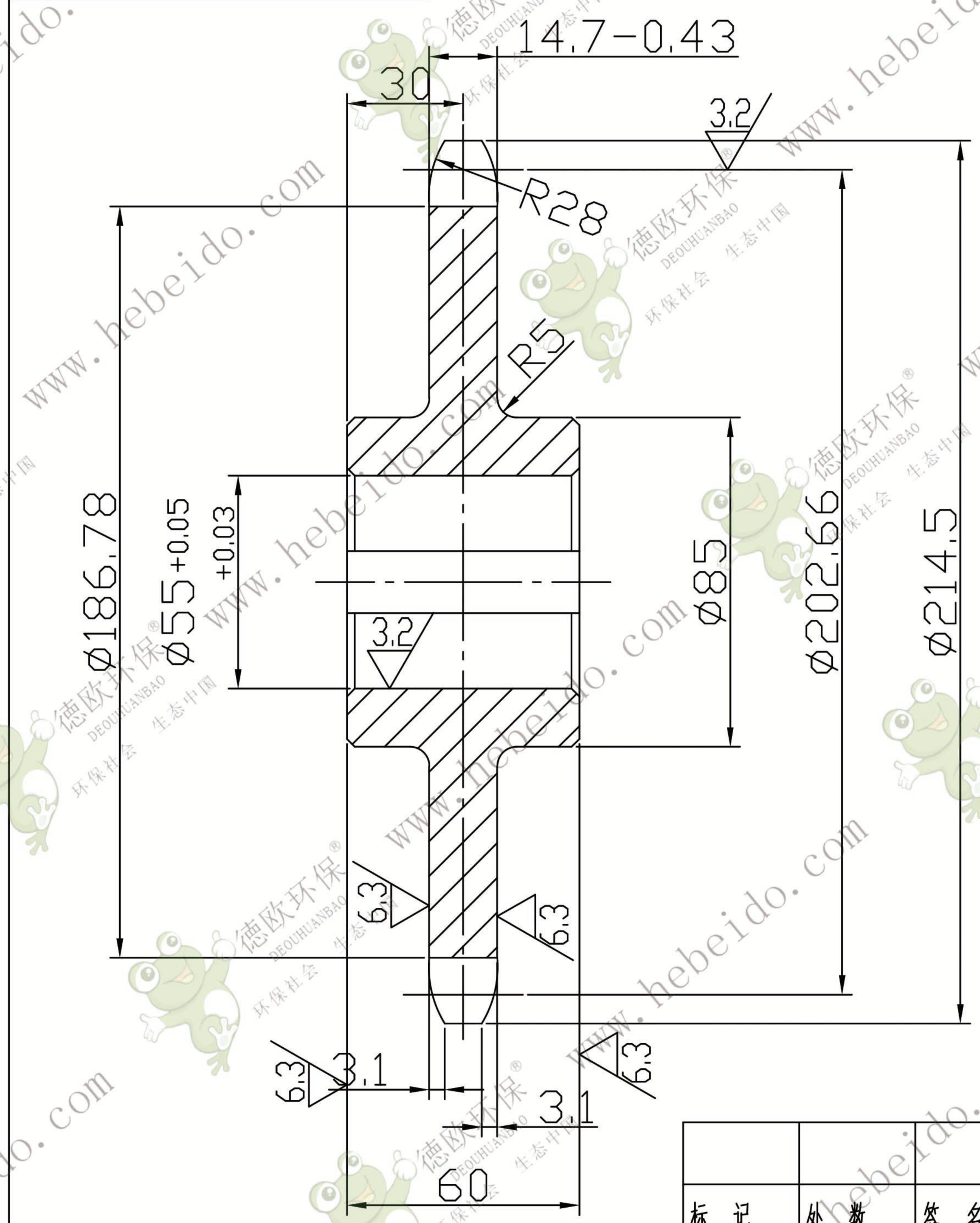


ZXP01-0300-23



技术要求:  
 1、未注倒角 $2 \times 45^\circ$   
 2、齿面热处理HRC45-50  
 其余  $\sqrt{12.5}$

节距	P	25.4
滚子直径	d	15.88
齿数	Z	25
齿型	按GB1243-1997	
量测量距	$M_k$	
量柱直径	$d_k$	$15.88+0.01$

ZXP01-0300-23		1	1
klmno	po	uv	uw
		r	t

描 图

描 校

标 记	处 数	签 名	日 期
C A D			
设 计		李连通	
工 艺		秦海波	
校 对		刘飞	



被动链轮

45

ZXP01-0300-23		
数 量	重 量	比 例
1	4.77	1:2
第 页	共 页	