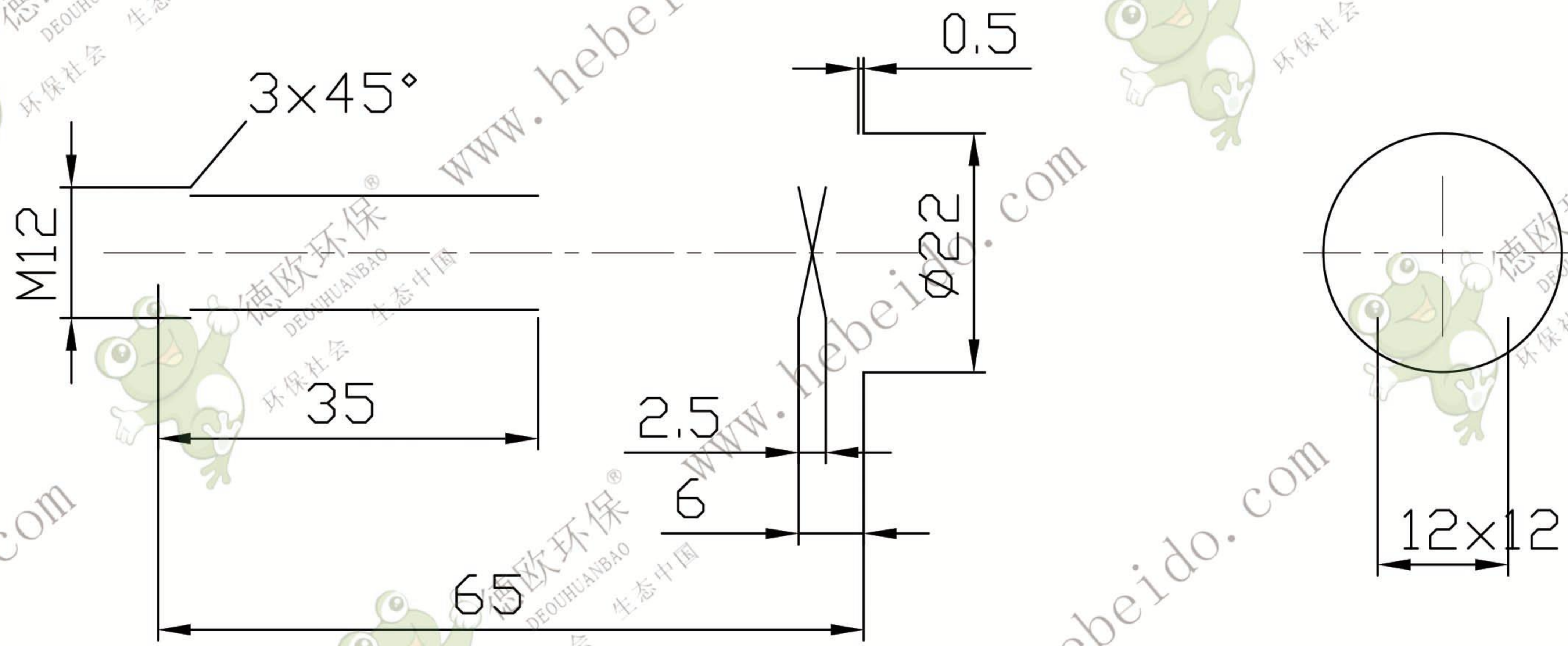


全部  $\frac{6.3}{\nabla}$



标记	处数	文件号	签字	日期
设计			标准化	
初校	李连通		审定	
审核	秦海斌		批准	
工艺	刘飞		日期	

沉头方颈螺栓

材料 45

TD500-07-05

图样标记	数量	重量	比例
	4	0.057	1:1
共	78 张	第 62	张

