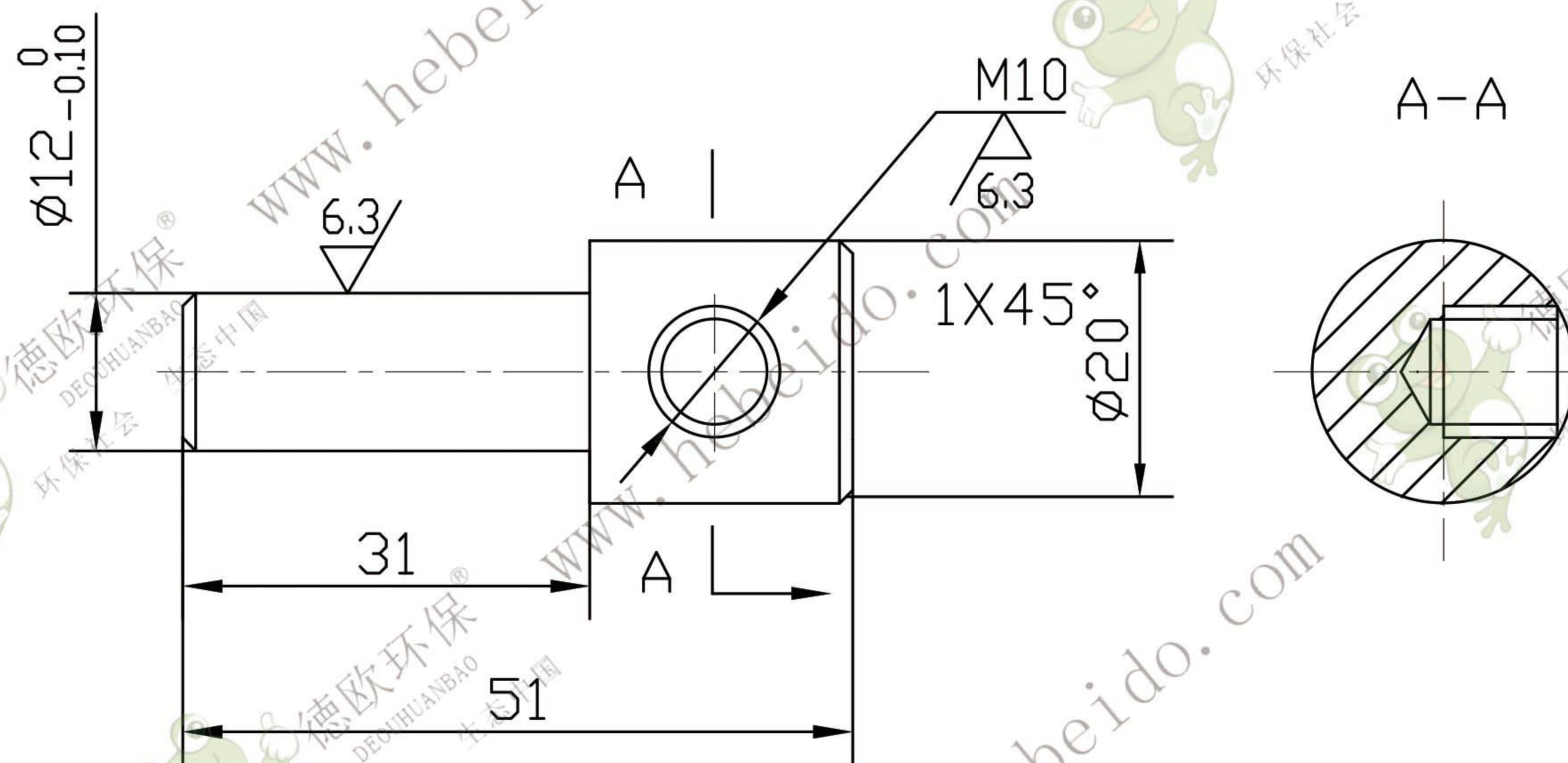


合图

其余 12.5



设计		标准化	
初校	李进	审定	
审核	李进	批准	
工艺	李进	日期	

轴栓

材料 Q235-A

TD500-09-09

图样标记	数量	重量	比例
	2	0.044	1:1

共 78 张 第 56 张

