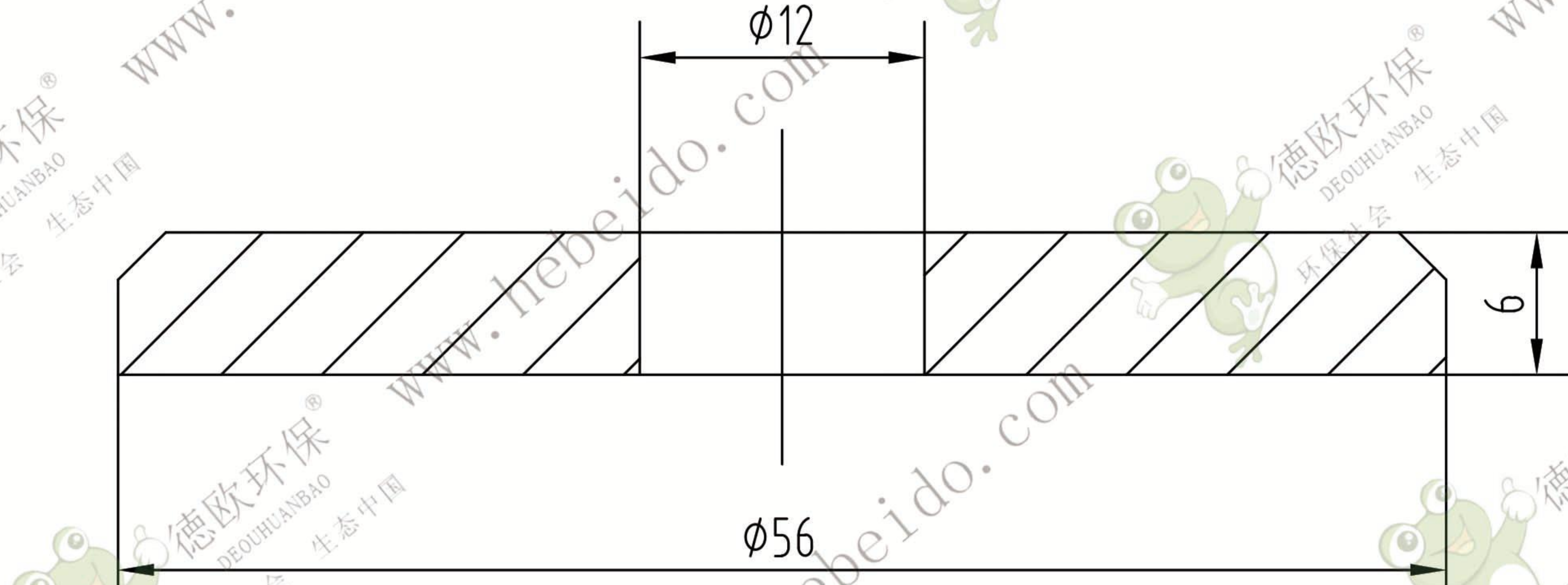


MSR500-02-08

全部  $\nabla$  12.5



技术要求

1. 倒角 $2 \times 45^\circ$ ;
2. 去毛刺;

						托轮轴压板			FU600-02-05		
标记	处数	分区	更改文件号	签名	年月日	阶段标记			重量	比例	<p>德欧环保 DEOUHUANBAO 环保社会 生态中国</p>
设计	李连通		标准化					0.1	2:1		
审核	秦海波		批准								
工艺	刘飞		日期								
						共 张			第 张		