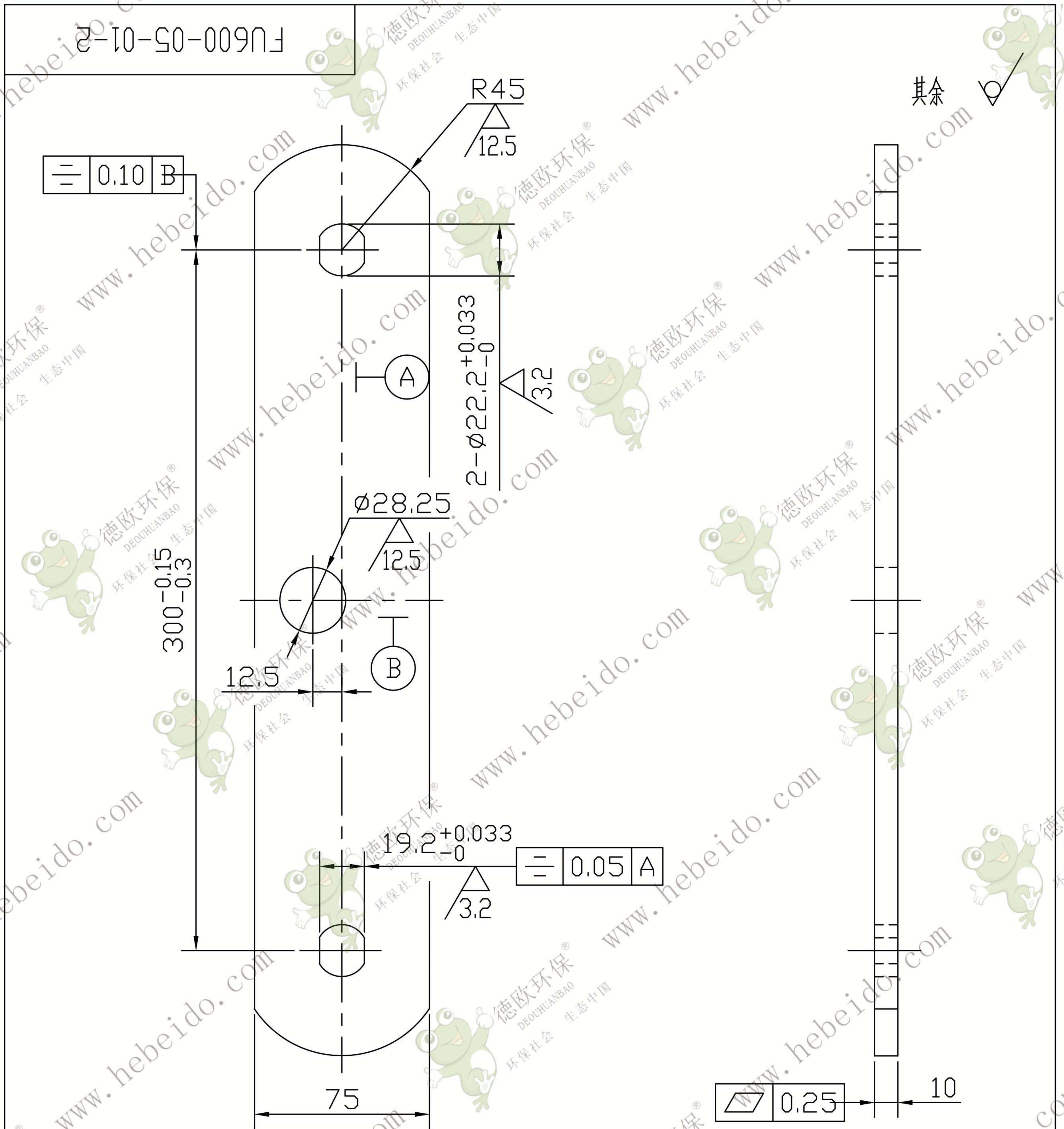


FU600-05-01-2



技术要求

1. 链板材料须正火处理。
2. 冲孔后销轴孔内须表面淬火硬度为 HRC40~45。
3. 链板冲孔前需滚光。
4. 链板表面无明显的毛刺或缺角。
5. 表面发蓝处理。

					外链板 (普通型)			FU600-05-01-2	
								45Mn 10X75 扁钢	
标记	处数	更改文件号	签字	日期	图样标记	重量	比例	德欧环保 DEOUHUANBAO 环保社会 生态中国	
设计		葛叶青	标准化			1.896	1:2		
校对		李连通	批准						
审核		秦海波							
工艺		刘飞	日期		共	张	第	张	