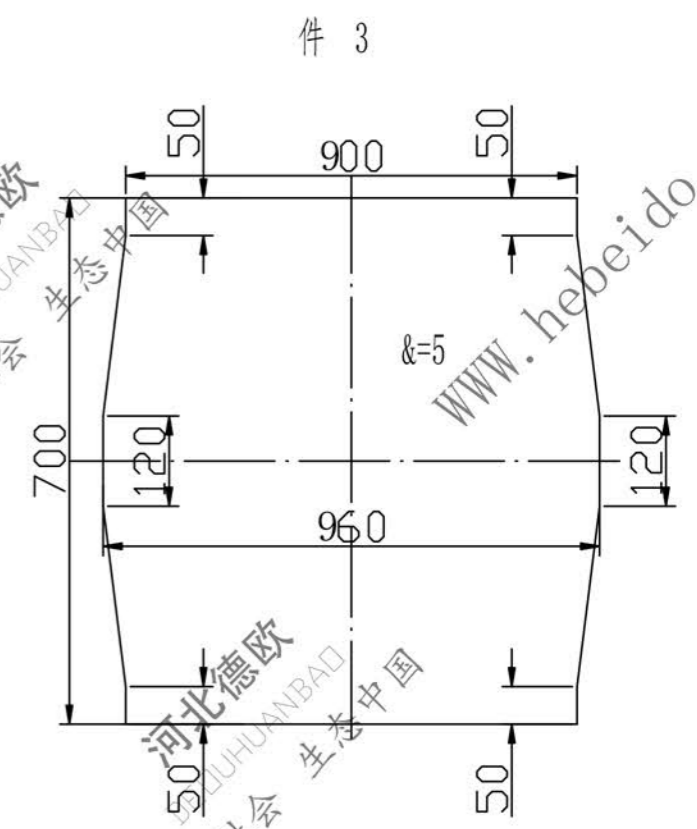
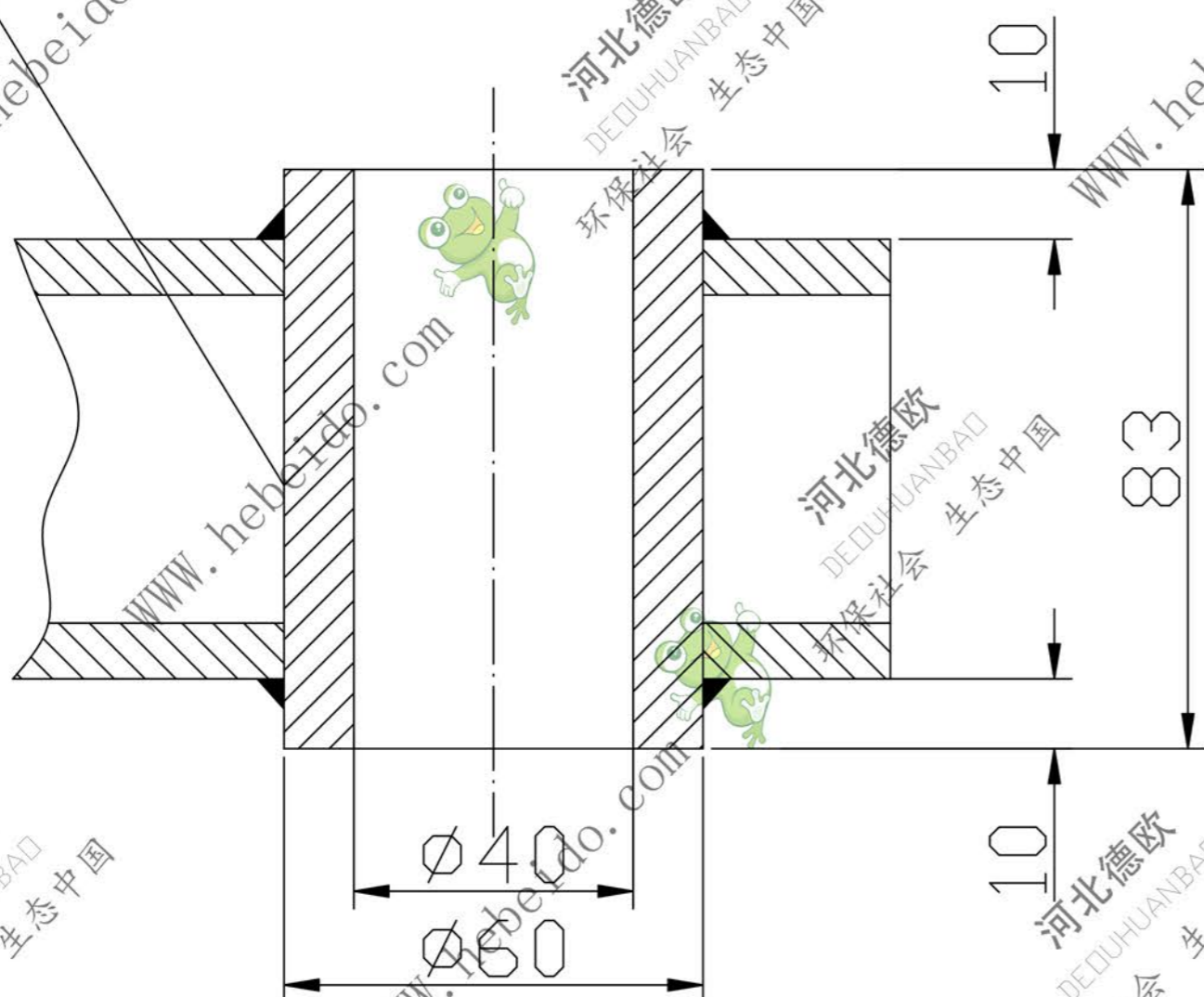


6



图号	A
MS80.03.4/80	1024
MS80.03.4/95	1032

6		钢管	2	Q235-A			
5		钢板 &5	1	Q235-A	15		
4		钢板 &=6	2	Q235-A	7.25	14.5	
3		钢板 &=5	1	Q235-A	17		
2		槽钢 12X1010	1	Q235-A	8.5		
1		钢板 200X140X10	2	Q235-A	2.2	4.4	

序号	代号	名称	数量	材料	单重	总重	备注
设计		焊接件		德欧环保 DEDUHUANBAD 环保社会 生态中国			
审核	李连通	比例	重量	尾部端盖板			
校对	秦海波			见表			
批准	刘飞						