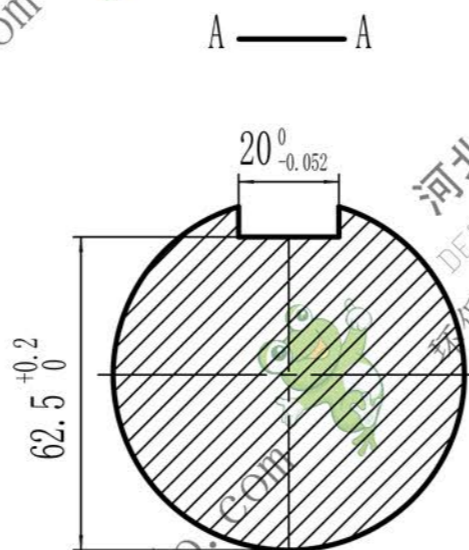
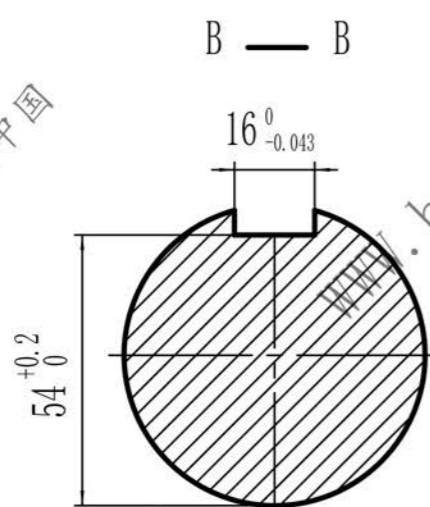
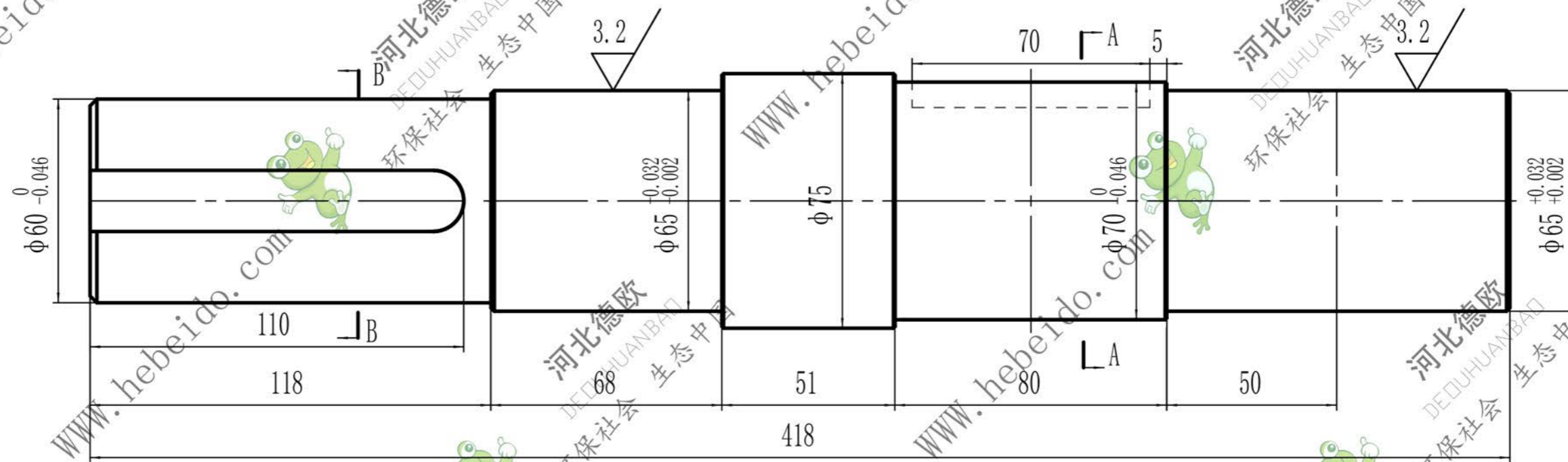


II-001ND

6.3



技术要求

1. 未注圆角半径R0.5。
2. 未注倒角均为0.5×45°

件 (通) 用 件 登 记
旧底图总号
底图总号
签 字
日 期
档案员 日期

设计	李连通		
审核	秦海波		
制图	刘飞		
		日期	

轴

45



图样标记	重量	比例
		1:1.5
共 张	第 张	

DN100-11