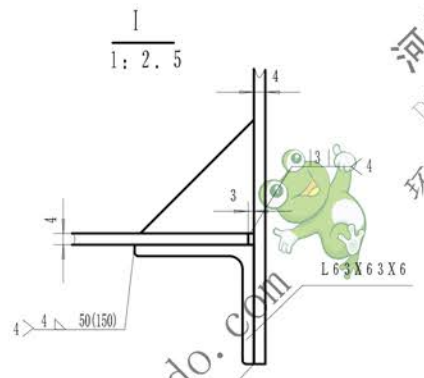
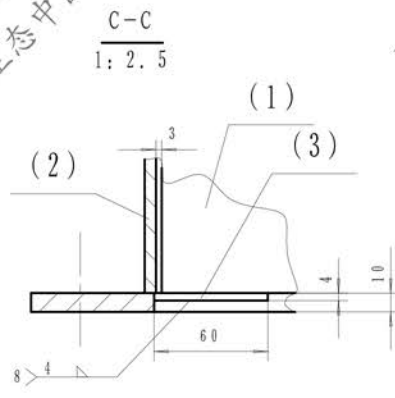
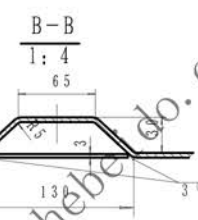


技术要求

1. 机壳表面平面度为3mm.
2. 机壳对角线误差为3mm.
3. 机壳上下法兰面平行度为1.5mm.
4. 机壳中心线对法兰面的垂直度为2.5mm.
5. 机壳中心线与法兰面中心的不重合度为1.5mm.
6. 法兰面相邻螺栓孔间距偏差为±0.8mm, 累积偏差为±1.5mm.



件号	图号	名称	数量	材料	重量	备注
5	NSE100-03-500	侧板支撑	2	结构件	27.95 55.90	借用NSE100
4	NSE200-03-200	边板支撑	2	结构件	18.84 37.68	
3	NSE100-03-300	加强三角 6 4	8	Q235A	0.057 0.456	借用NSE100
2	NSE200-03-100	边板	2	结构件	89.82 179.64	
1	NSE100-03-100	侧板	2	结构件	172.12 344.24	借用NSE100

设计				审核		日期		图样标记		重量		比例	
设计	李连通	审核	秦海波	图样标记	6	92	1:10						
制图	刘飞	工艺	S2C	共张									
日期	97.5.27												

组合件  
德欧环保  
环保社会 生态中国  
中部机壳(带支撑)  
NSE200-03

旧底图总号	
底图总号	
日期	签字