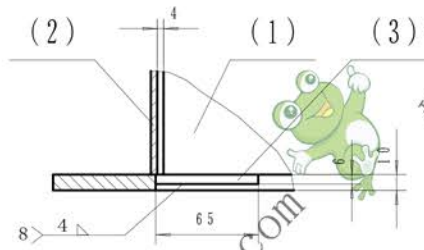
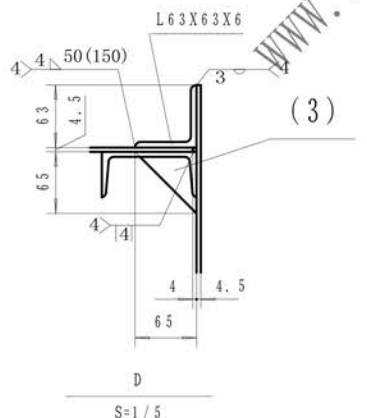


技术要求

1. 机壳表面平整度为 3 mm.
2. 机壳对角线误差为 3 mm.
3. 机壳上下法兰面平行度为 1.5 mm.
4. 机壳中心线对法兰面的垂直度为 2.5 mm.
5. 机壳中心线对法兰面中心的不重合度为 1.5 mm.
6. 法兰面相邻螺栓孔间距偏差为 ±0.8 mm, 累积偏差为 ±1.5 mm.



件号	图号	名称	数量	材料	单重 kg	总重 kg	备注
5	NSE500-02-511	加强三角 6 6	8	Q235A	0.19	1.52	借用02部件
4	NSE500-08-300	检视门(二)	1	组合件		40.7	
3	T62-520.870-000	检视门(一)	2	组合件	12.95	25.9	
2	NSE500-08-200	边板 δ 4.5	2	Q235A	104	208	
1	NSE500-08-100	侧板 δ 4.5	2	Q235A	253	506	
				组合件			
				图样标记		重量	比例
				共张		第张	



中间节(带检视门)

NSE500-08-00

旧版图总号	
底图总号	
日期	签字

S=1/5