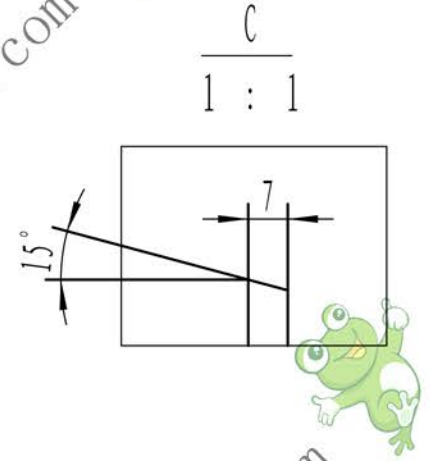
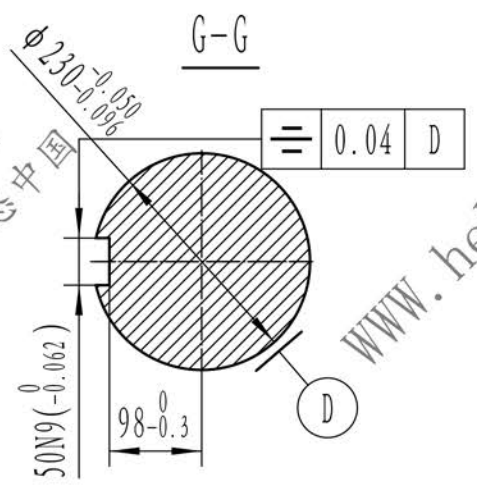
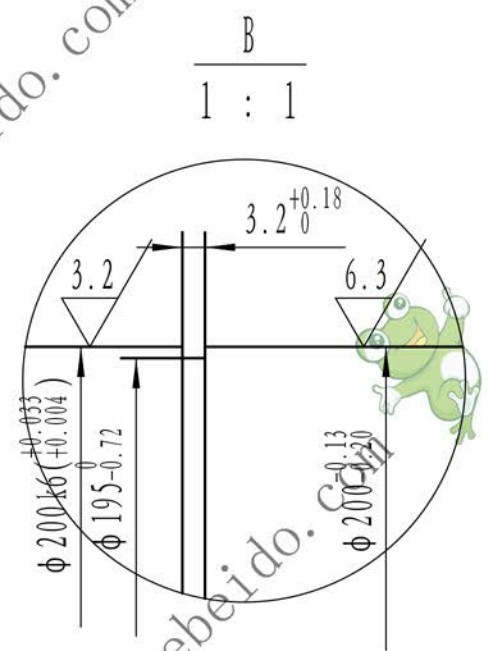
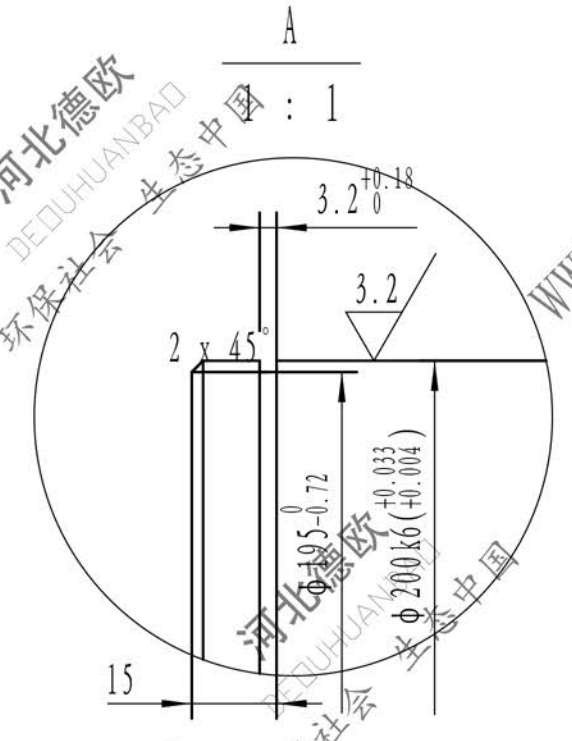
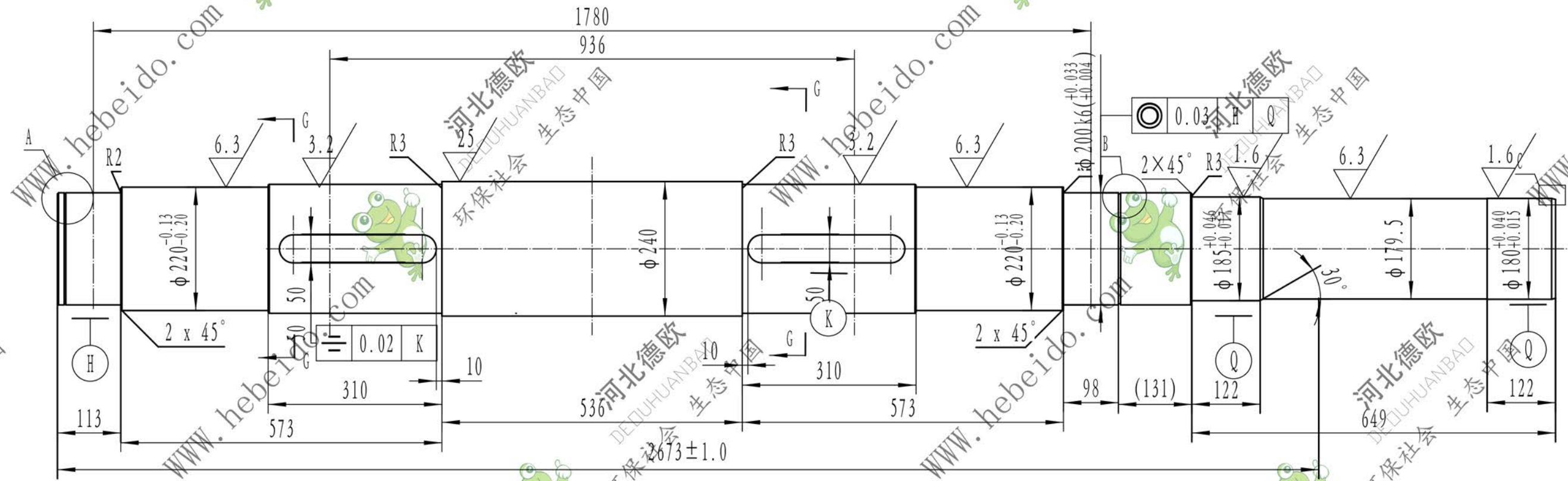


其余  $\nabla 25$



				45			德欧环保 DEOUHUNBAO 环保社会 生态中国	
				上轴A				
标记	处数	更改文件名	签字	日期	图样标记	重量	比例	
设计		李连通					1:8	
审核		秦海波						
工艺		刘飞	日期		共 张	第 张		
				NSE700-Q201 (M) BC改				