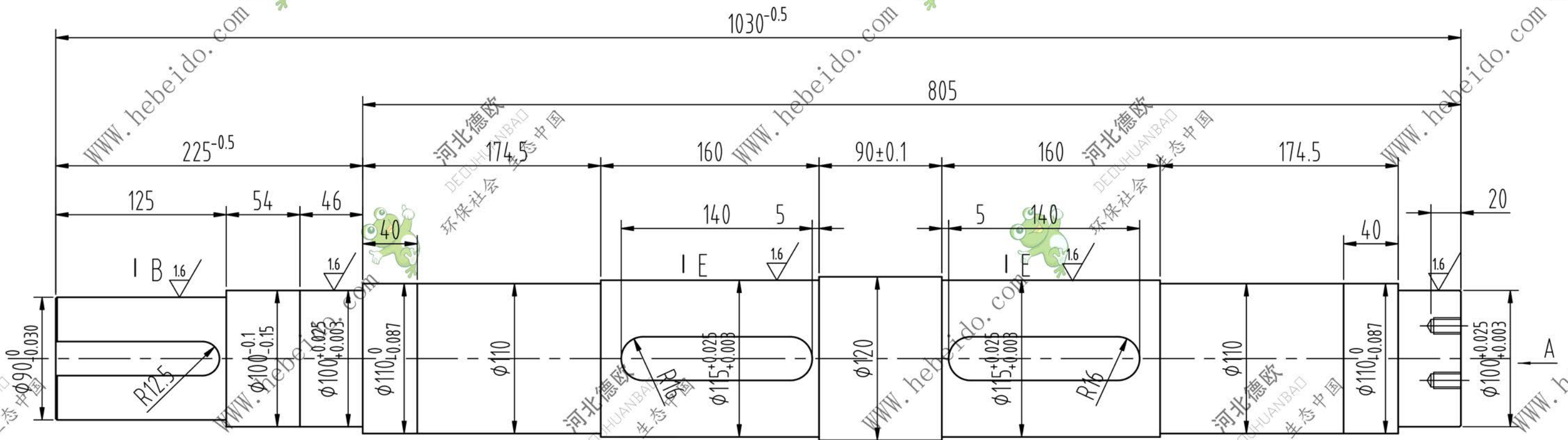


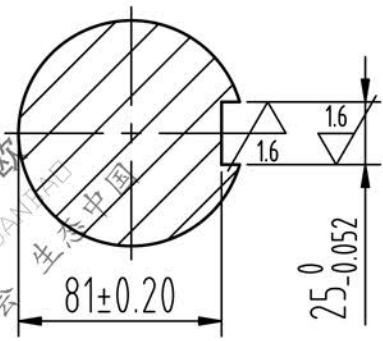
80-10-0077H



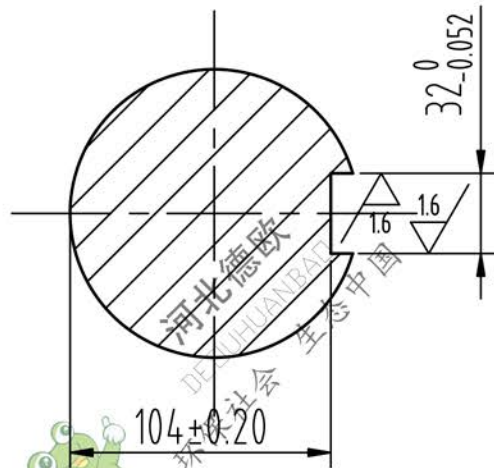
I B

I E

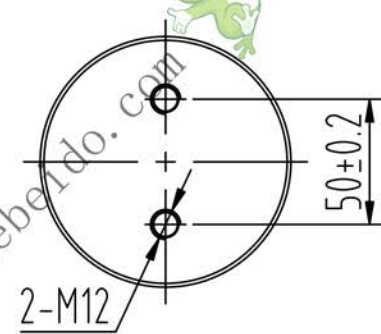
I E



B-B



E-E



A 向

						HL400-01-08			上轴	
									45	
标记	处数	分区	更改文件号	签名	年月日	阶段标记	重量	比例		
设计	李连通		标准化				1件/台	1:3		
审核	秦海波									
工艺	刘飞		批准			共张	第张			



德歌环保
DEGEHUAANBAO
环保社会 生态中国