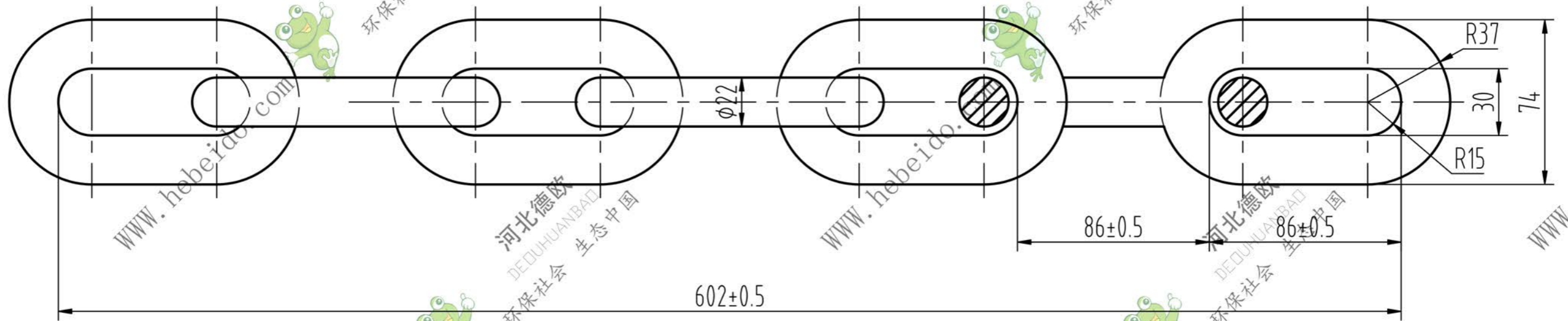


10-70-0057H



技术要求:

- 1、链条的试验负荷为6400公斤，在试验负荷下链条不得有任何残余变形；
- 2、链条的破断负荷为12800公斤；
- 3、热处理回火后硬度HRC40-45；
- 4、若为20MnV材料则应渗碳淬火，深度0.8-1.2mm；
- 5、圆环链的技术要求应符合MT36-80《矿用高强度环链》的规定。

						HL500-04-01			环链
									45
标记	处数	分区	更改文件号	签名	年月日	阶段标记	重量	比例	德欧环保 DEOUHUANBAO 环保社会 生态中国
设计	李连通		标准化					1:2	
审核	秦海波					共张	第张		
工艺	刘飞		批准						