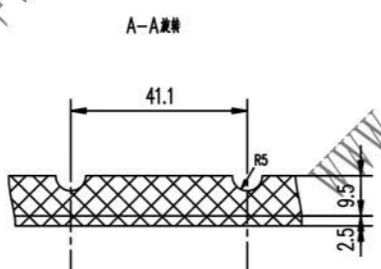
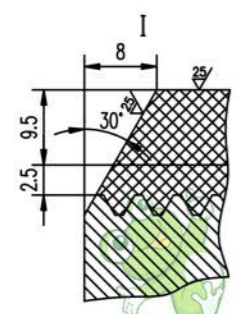
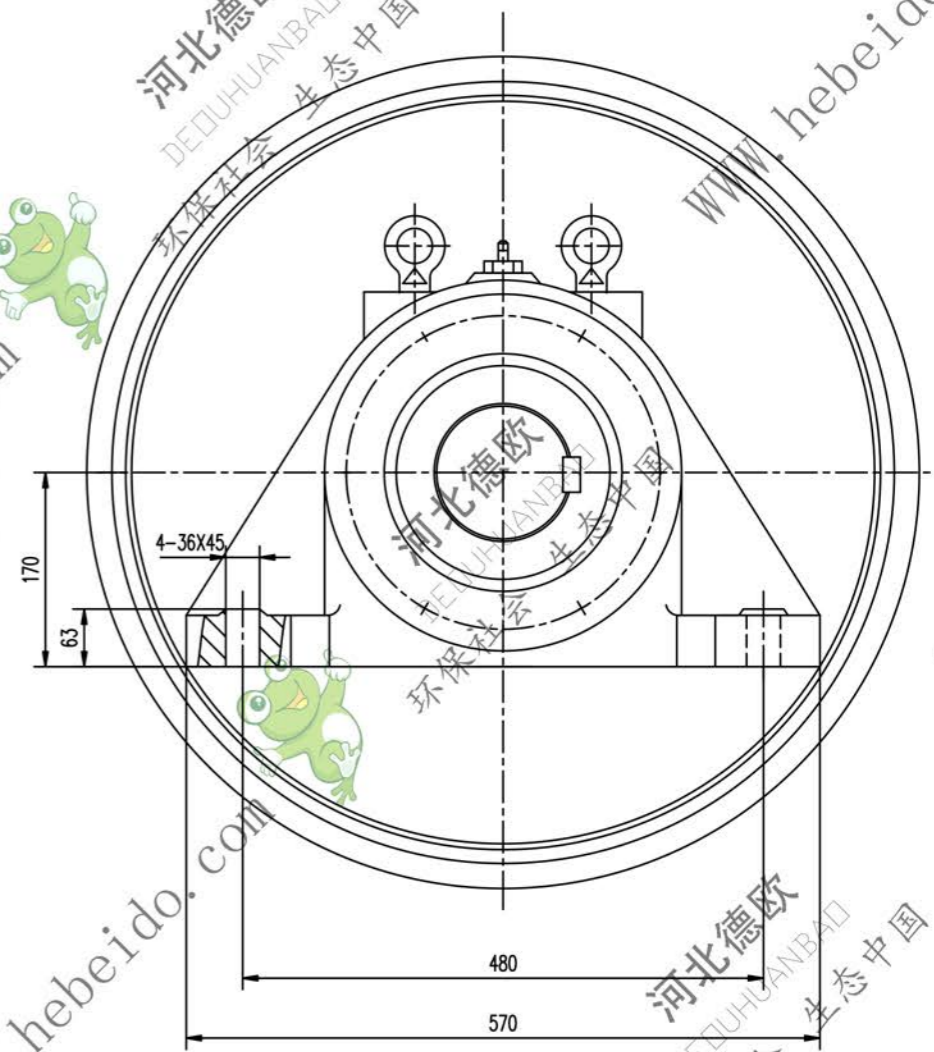
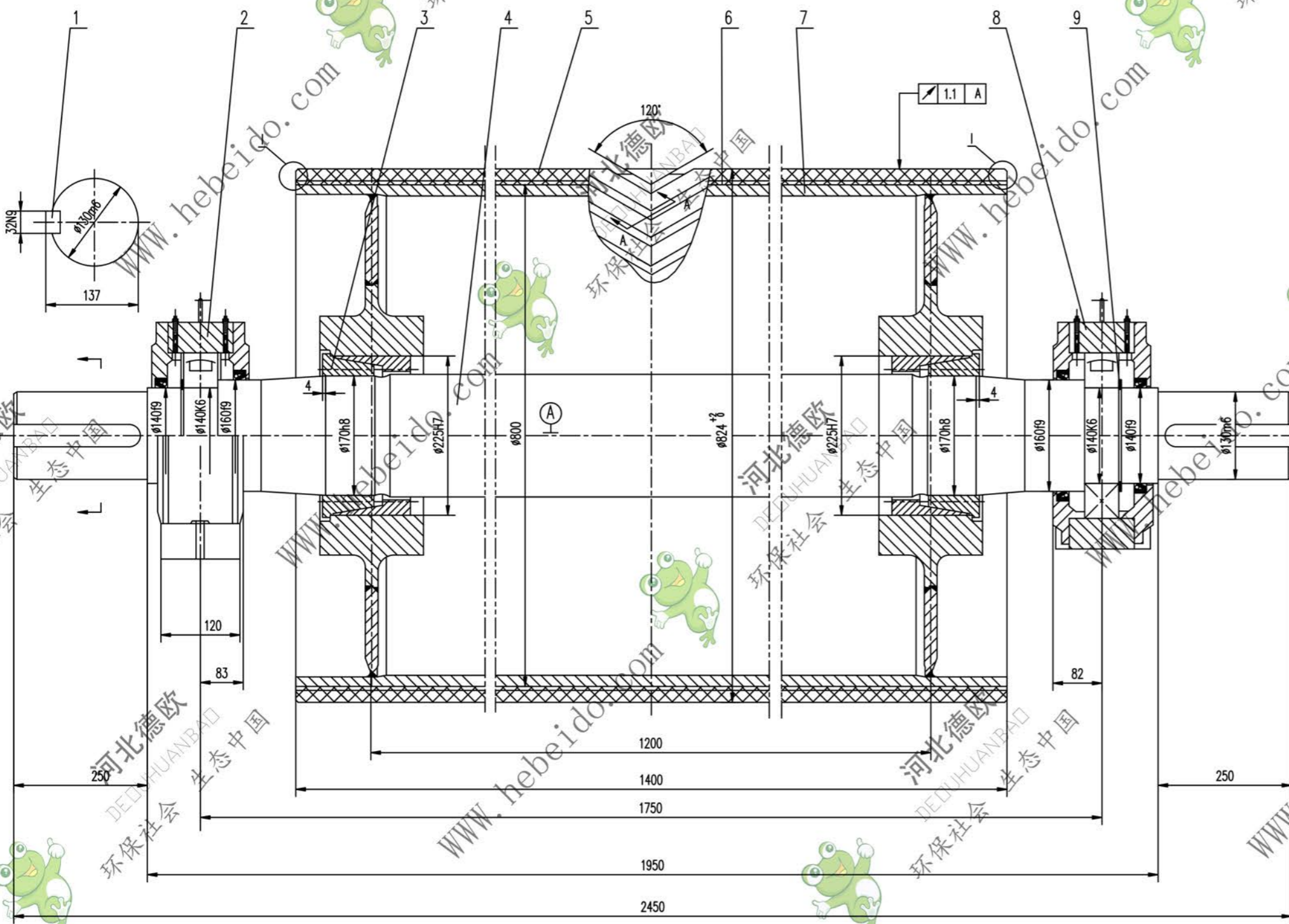


标记	文件号	修改内容	签名	日期



技术要求

1. 液筒需进行静平衡试验,其精度等级为G40.
2. 轴承和轴承座油腔内应充以锂基润滑脂,轴承充油量应为轴承空腔的2/3,轴承座油腔内应充满.
3. 装配前应将筒体内腔清理干净.
4. 液筒面胶,底胶的物理性能应符合 GB10595-89 中的要求.
5. 液筒上螺钉拧紧力矩为145N.m.
6. 参照 GB10595-89 规定.
7. 件2件8分别为固定,滑动轴承座,安装时要求滑动轴承座的轴承两侧有相等游隙.

序号	代号	名称	数量	材料	单重	总重	附注
9	GB894.1-B6	挡圈 140	2	—	0.113	0.226	
8	DTJZ1314	轴承座	1	铸件	102	102	通用
7	DTJ05A6143.2	筒体	1	铸件	667	667	通用
6		底胶	1	橡胶	14	14	
5		面胶	1	橡胶	54	54	
4	DTJ05A5143S-1	轴	1	45	386	386	通用
3		轴承 Z(T)9-170X225	2	铸件	10.5	21	
2	DTJZ1314	轴承座	1	铸件	101	101	通用
1	GB1096-79	键 C32X220	1	45	1.221	1.221	

合同号		DTJ05A6143S	
设计		传动液筒	
校对		S	
审核		重量 kg	
日期		1345	
		共 1 页	
		第 1 页	