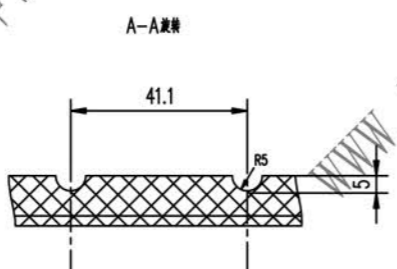
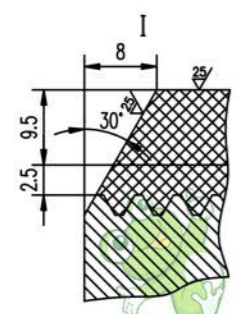
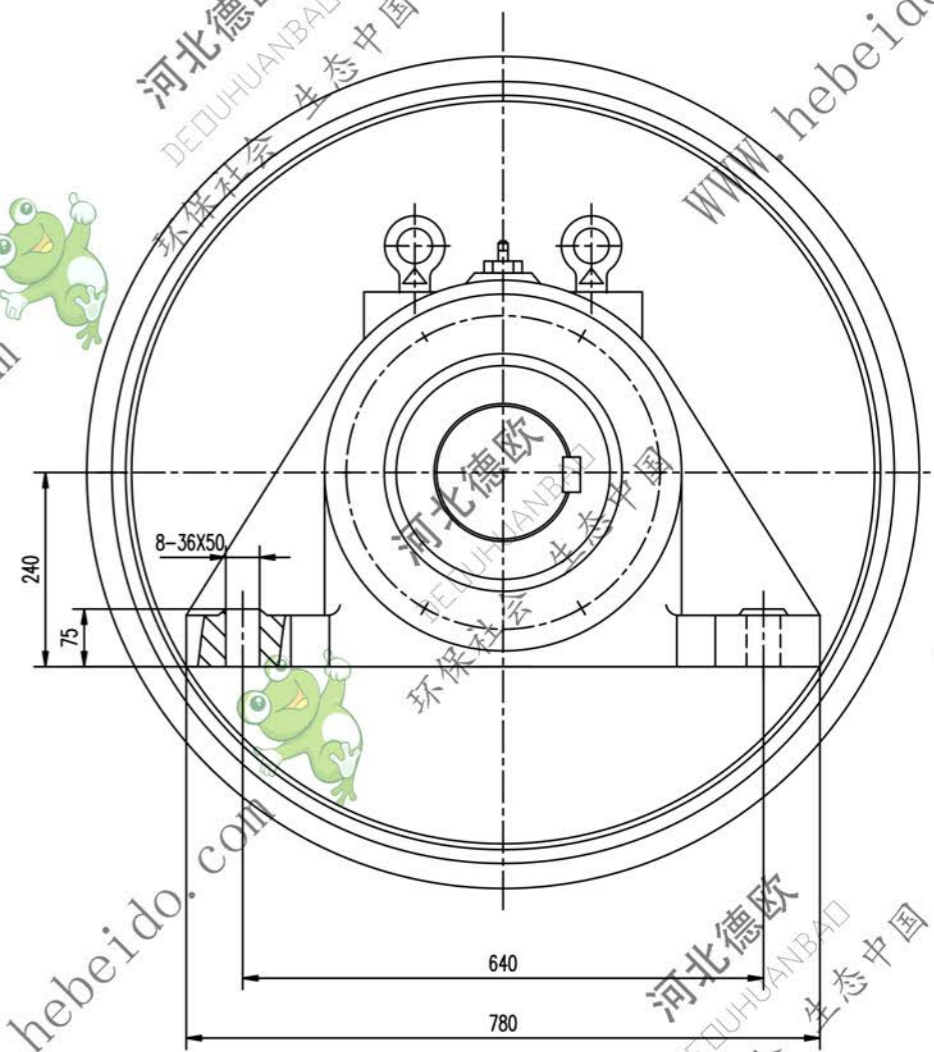
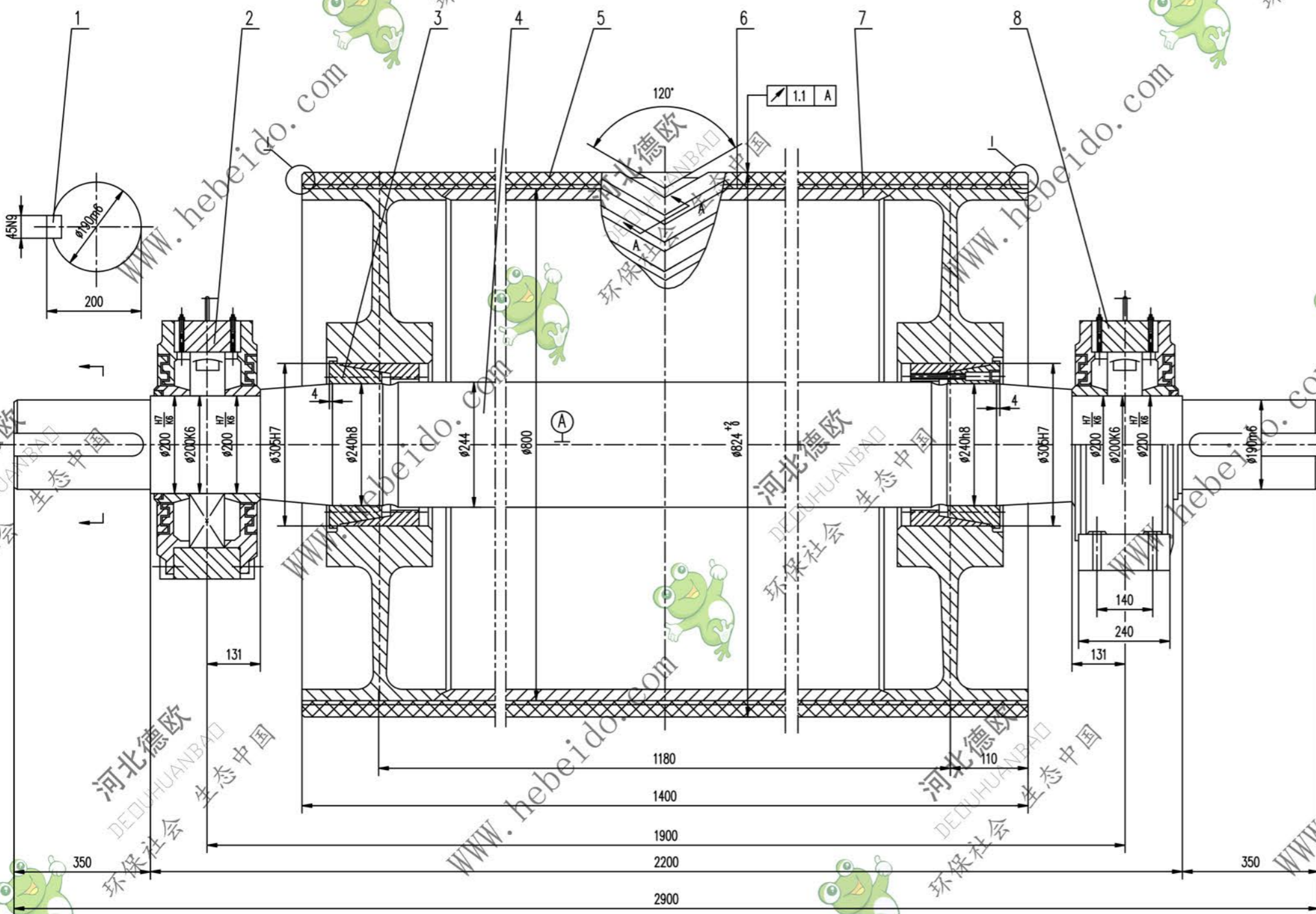


标记	文件号	修改内容	签名	日期



技术要求

1. 液筒需进行静平衡试验,其精度等级为G40.
2. 轴承和轴承座油腔内应予以涂基油,轴承充油量按油腔容积的2/3,轴承座油腔内应充满.
3. 装配前应将筒体内腔清理干净.
4. 液筒面胶,底胶的物理性能应符合 GB10595-89 中的要求.
5. 液筒上螺钉拧紧力矩为230N.m.
6. 螺母按 GB10595-89 规定.
7. 作2件8分别为固定,滑动轴承座,安装时要求滑动轴承座的轴承两侧有相等游隙.

序号	代号	名称	数量	材料	单重	总重	附注
8	DTJZ120	轴承座	1	铸件	308.1	308.1	通用
7	DTJ05A6203.2	筒体	1	铸件	867.3	867.3	通用
6		底胶	1	橡胶	13.2	13.2	
5		面胶	1	橡胶	50.44	50.44	
4	DTJ05A6203S-1	轴	1	45	885	885	
3		螺母 Z(T)9-240X305	2	铸件	23.2	46.4	
2	DTJZ1320	轴承座	1	铸件	307.5	307.5	通用
1	GB1096-79	键 C45X320	2	45	2.784	5.57	

合闸号				DTJ05A6203S	
设计				审核	
校对				批准	
制图				日期	
名称				传动液筒	
材料				铸件	
重量				2484	
比例				1:1	
共 1 页				第 1 页	