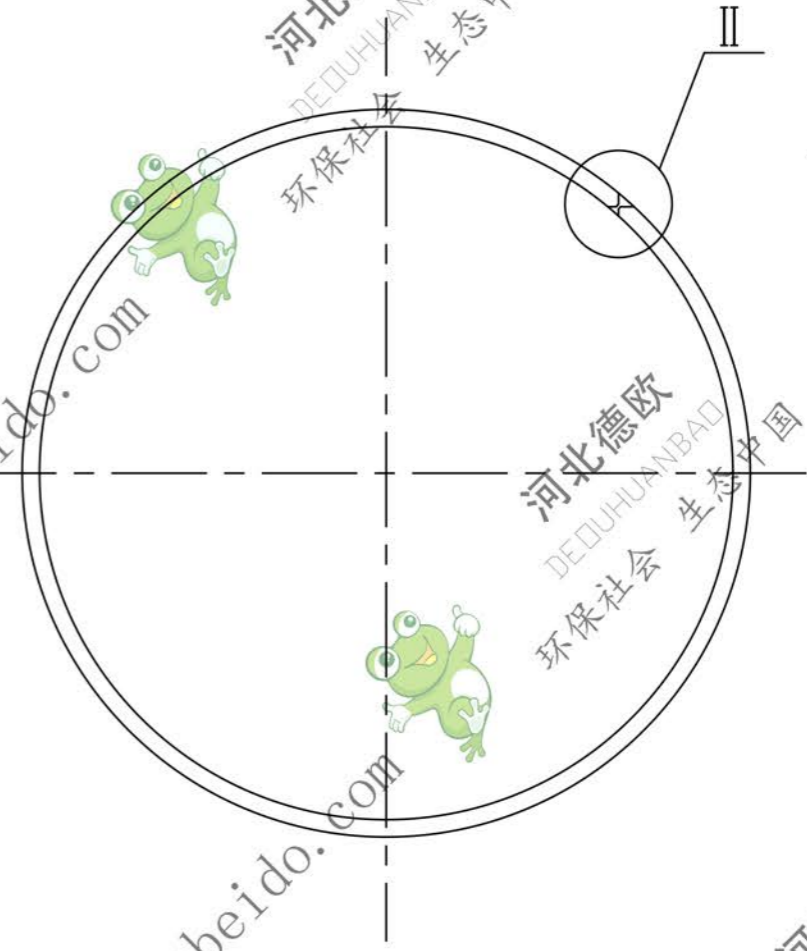
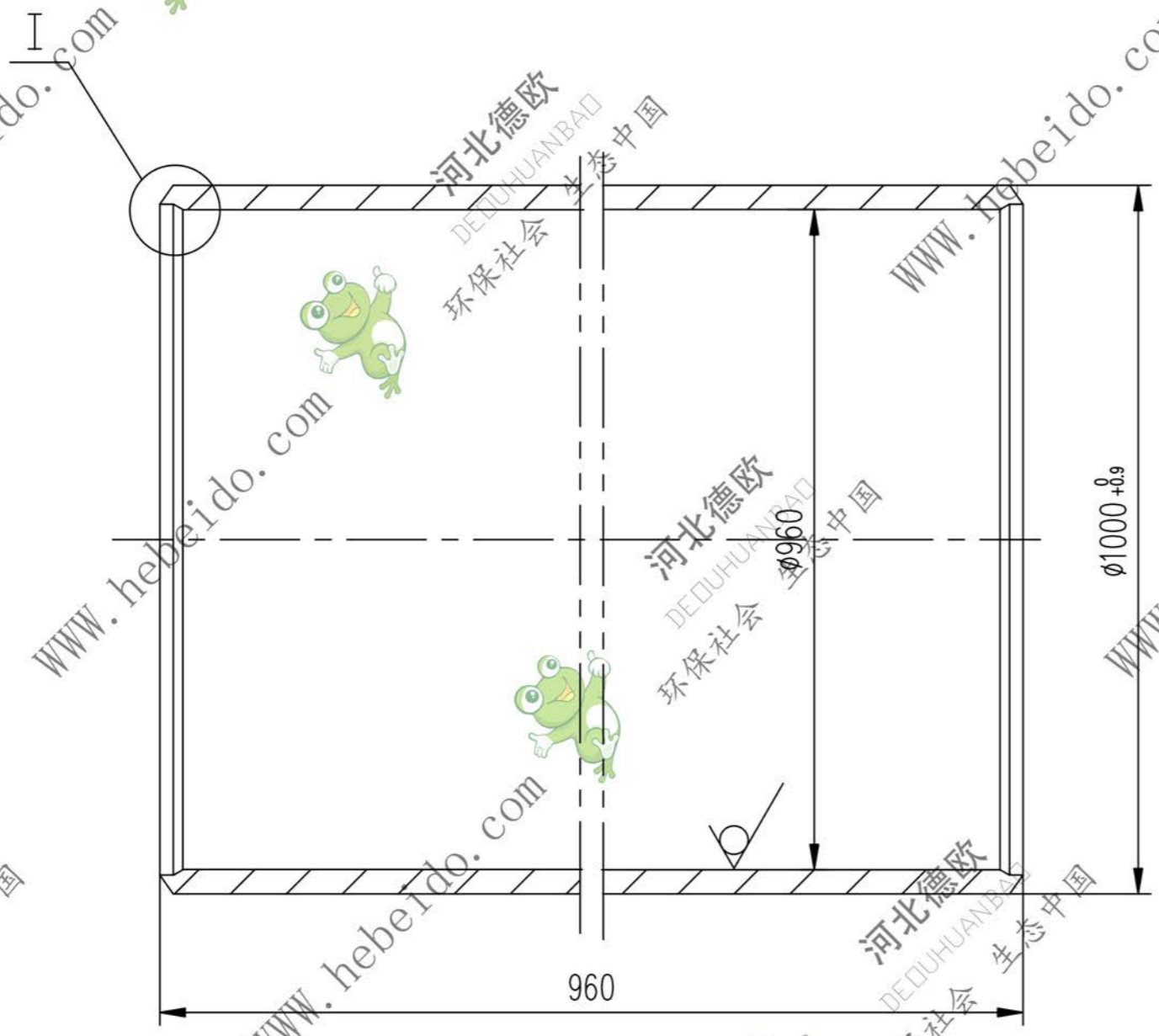


II 05A7203.2-1

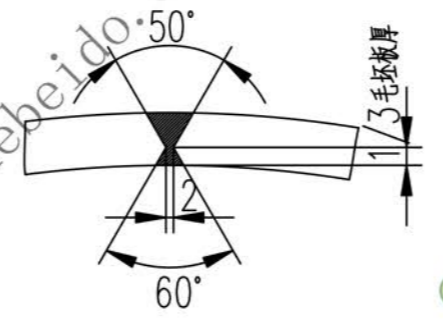
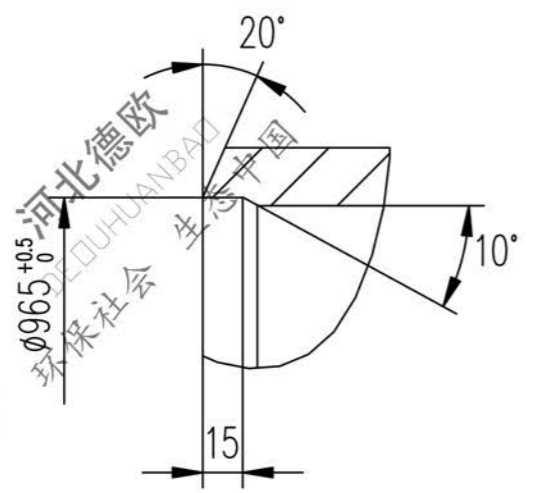
标记	文件号	修改内容	签名	日期

其余 $\frac{25}{\nabla}$



技术要求

筒皮的对接纵向焊缝应符合GB3323中的Ⅱ级要求。



图形输入	输入校对	0556E23
A3	图纸文件名	

设计		李连通		合同号		II 05A7203.2-1	
校对				工艺会审		图样标记	
复核		刘飞		批准		重量 kg	
标准化检查				日期		464	
				筒皮		比例	
				Q235-A		共 页	
						第 页	

