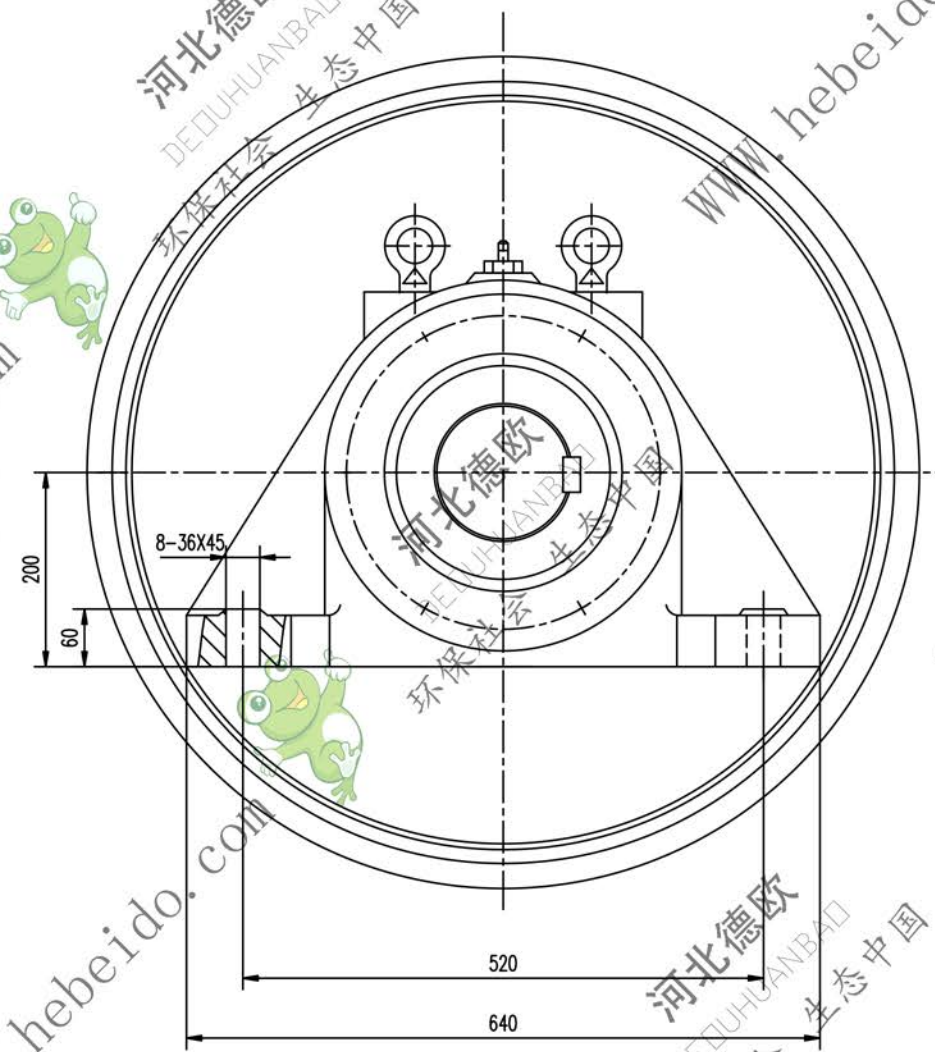
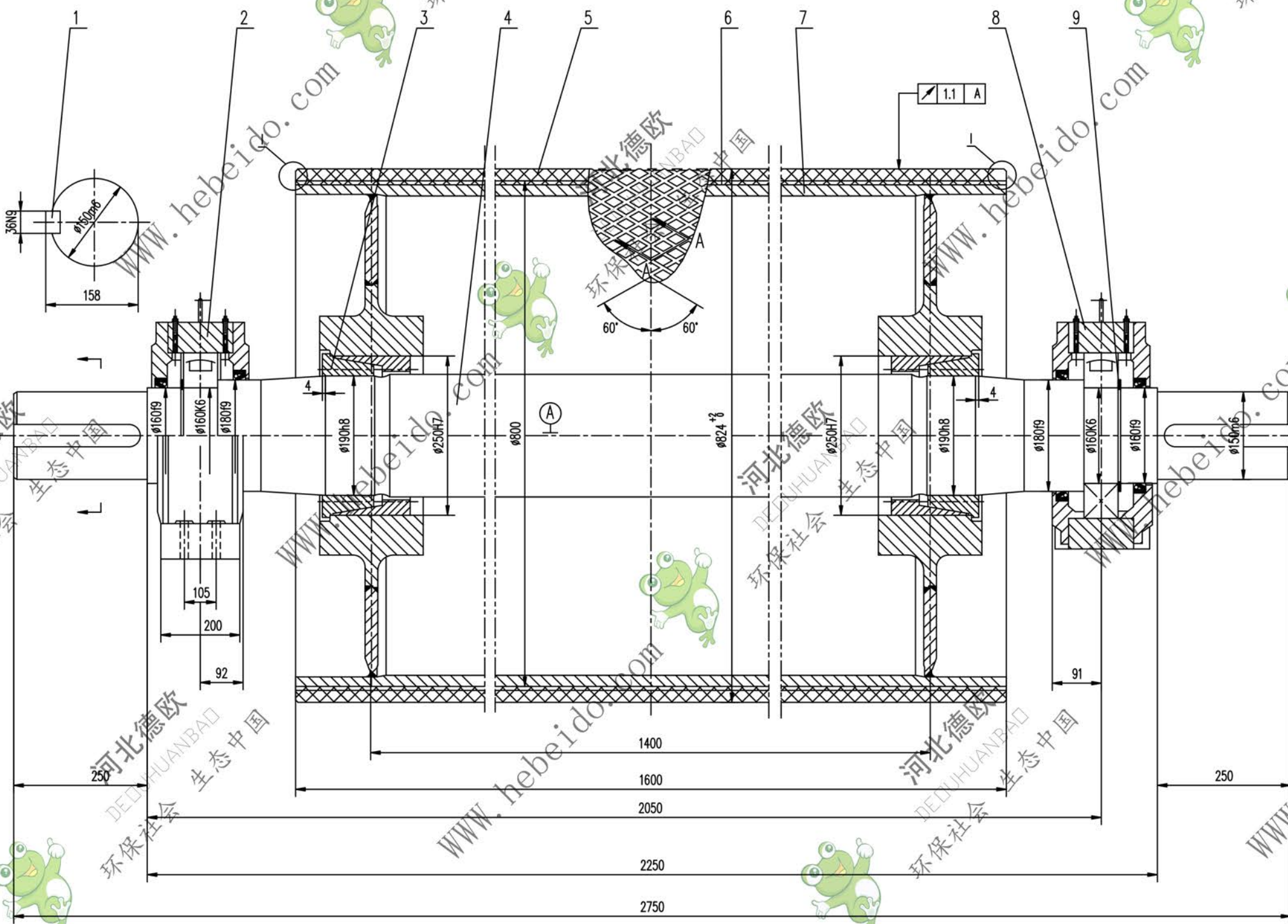


标记	文件号	修改内容	签名	日期



技术要求

1. 液筒需进行静平衡试验,其精度等级为G40.
2. 轴承和轴承座油腔内应充以锂基润滑脂,轴承充油量为轴承空腔的2/3,轴承座油腔内应充满.
3. 装配前应将筒体内腔清理干净.
4. 液筒面胶,底胶的物理性能应符合 GB10595-89 中的要求.
5. 液筒上螺钉的紧固力矩为230N.m.
6. 螺母按 GB10595-89 规定.
7. 件2件3分别为滑动,固定轴承座,安装时要求滑动轴承座的轴承两侧有相等游隙.

序号	代号	名称	数量	材料	单重	总重	附注
9	GB894.1-B6	挡圈 160	2	—	0.113	0.226	
8	DTJZ1116	轴承座	1	铸件	138.1	138.1	通用
7	DTJ06A6163.2	筒体	1	铸件	627.3	627.3	通用
6		底胶	1	橡胶	15.07	15.07	
5		面胶	1	橡胶	57.65	57.65	
4	DTJ06A6163S-1	轴	1	45	558	558	通用
3		螺母 Z(T)9-190X250	2	铸件	14.3	28.6	
2	DTJZ1316	轴承座	1	铸件	138.1	138.1	通用
1	GB1096-79	键 C36X220	1	45	1.221	1.221	

合同号				DTJ06A6164S	
设计				审核	
校对				工艺审查	
复核				批准	
编制				日期	
名称				传动液筒	
数量				1564	
材料				kg	
重量				1564	
附注				共 1 页	
				第 1 页	