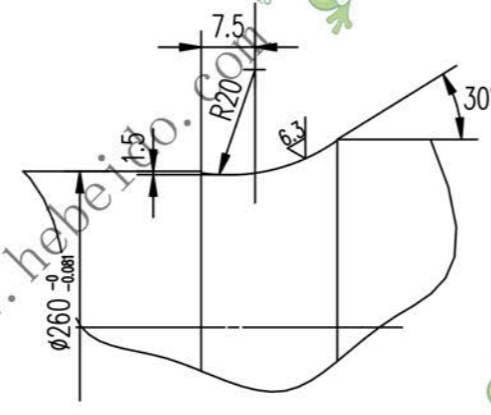
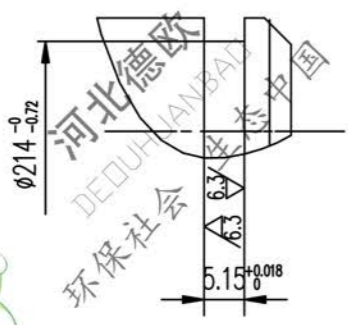
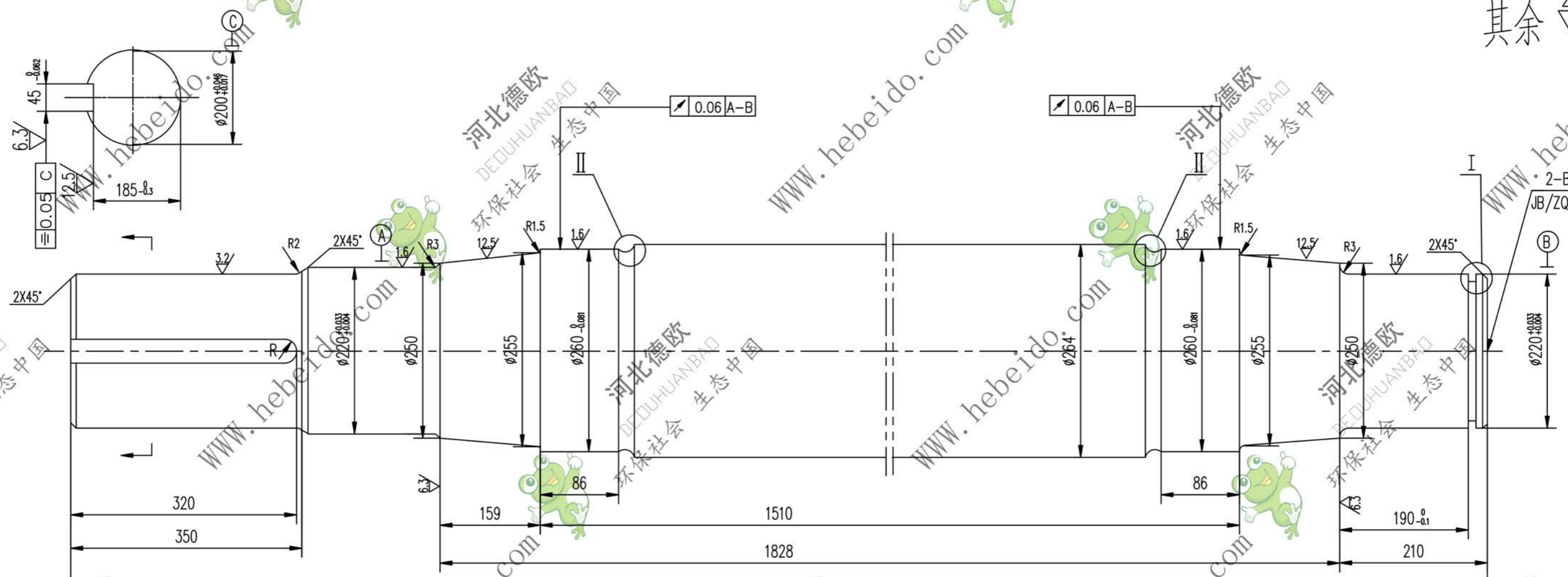


II 06A7223-1

标记	文件号	修改内容	签名	日期

其余 $\frac{25}{\nabla}$



技术要求
调质处理217~255HB.

A2 图纸文件名 06A72231

	合同号		轴	ID6A7223-1	
	设计	李连通		图样标记	重量 kg
校对		工艺会审	S	1058	
复核	对飞	批准	共 1 页		
标准化		日期	第 1 页		