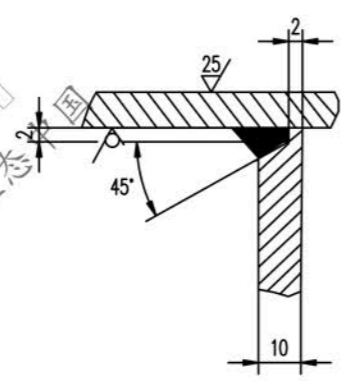
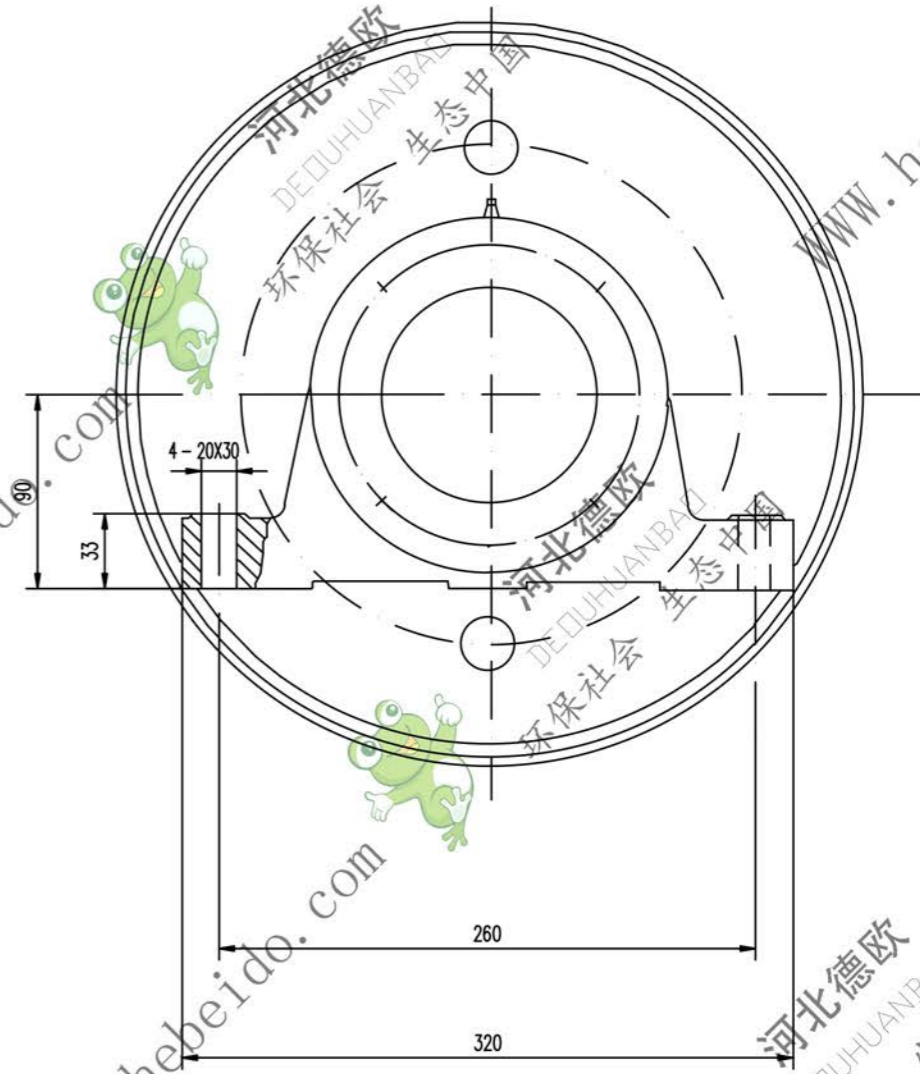
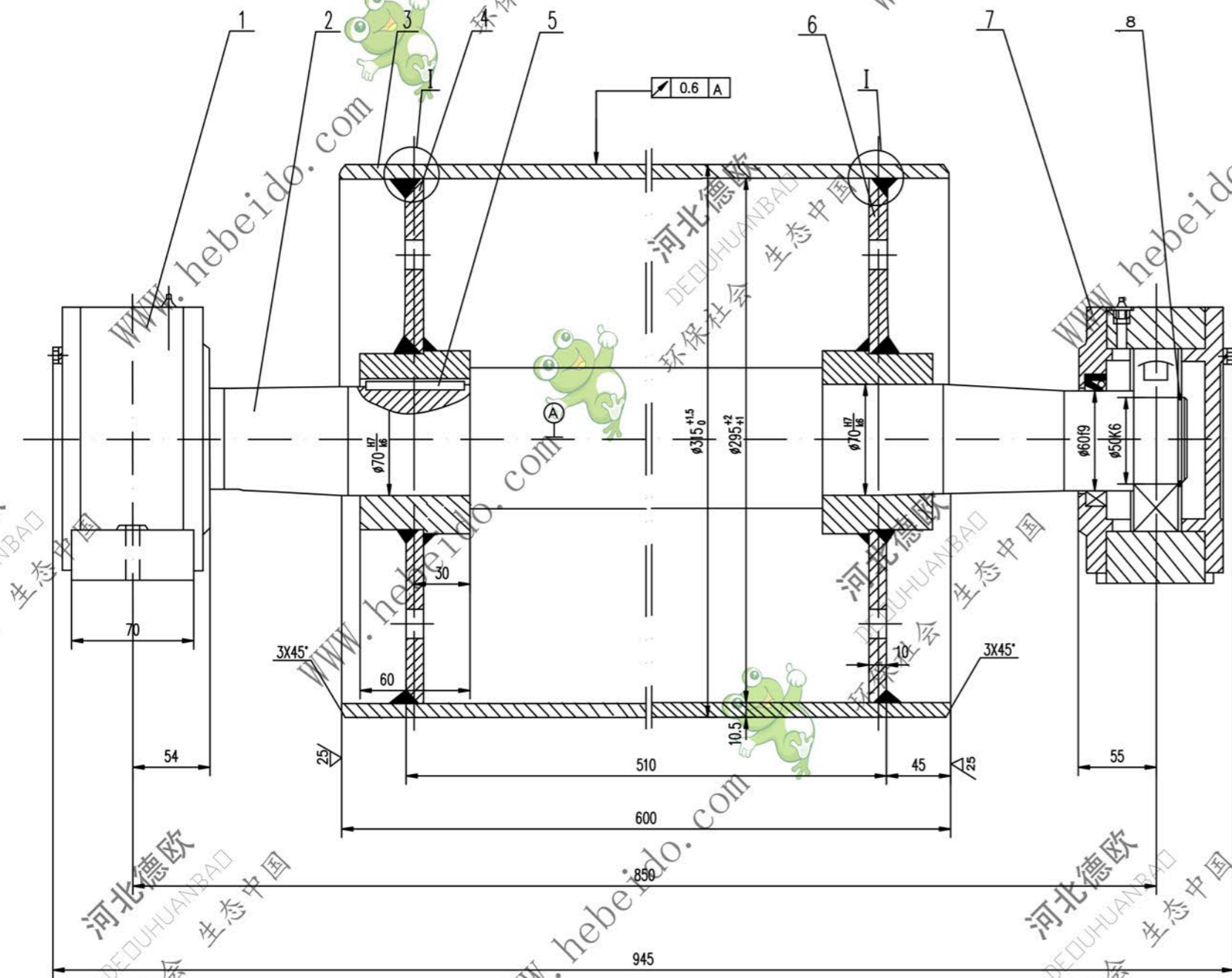


标记	文件号	修改内容	签名	日期



- 技术要求
1. 装配前应先将筒体内腔清理干净。
 2. 轴承和轴承座油腔内应无灰尘和杂质，轴承无油量为轴承空腔的 2/3，轴承座油腔内应无油。
 3. 滚筒需进行静平衡试验，其精度等级为 G40。
 4. 零件 1 件 分别为固定、游动轴承座 安装时要求游动轴承座的轴承两侧有相等游隙。
 5. 筒皮内径如果不符合尺寸要求，可在其两端加工出接盘止口 (见 图)。

序号	代号	名称	数量	材料	单重	总重	附注
8	GB894.1-86	挡圈	50	2	0.01	0.02	
7	DT121405	轴承座	1	零件	1.42	1.42	通用
6	DT101B2051.3	接盘	1	零件	6.78	6.78	
5	GB1096-79	键	20X50	1	45	0.094	0.094
4	DT101B2051.2	接盘	1	零件	6.76	6.76	
3	YB231-70	筒皮	1	Q235-A	45.13	45.13	$\phi 325 \times 15$
2	DT101B1051-1	轴	1	45	28.51	28.51	备用
1	DT121205	轴承座	1	零件	14.2	14.2	通用

设计	李德刚	工艺会审	
校对	张涛	审核	
审核	刘飞	日期	

合同号		改向液筒		DT101B2051	
图样标记		重量 kg		比例	
S		116			
共 页		第 页			

A11 图样文件号 01B2051