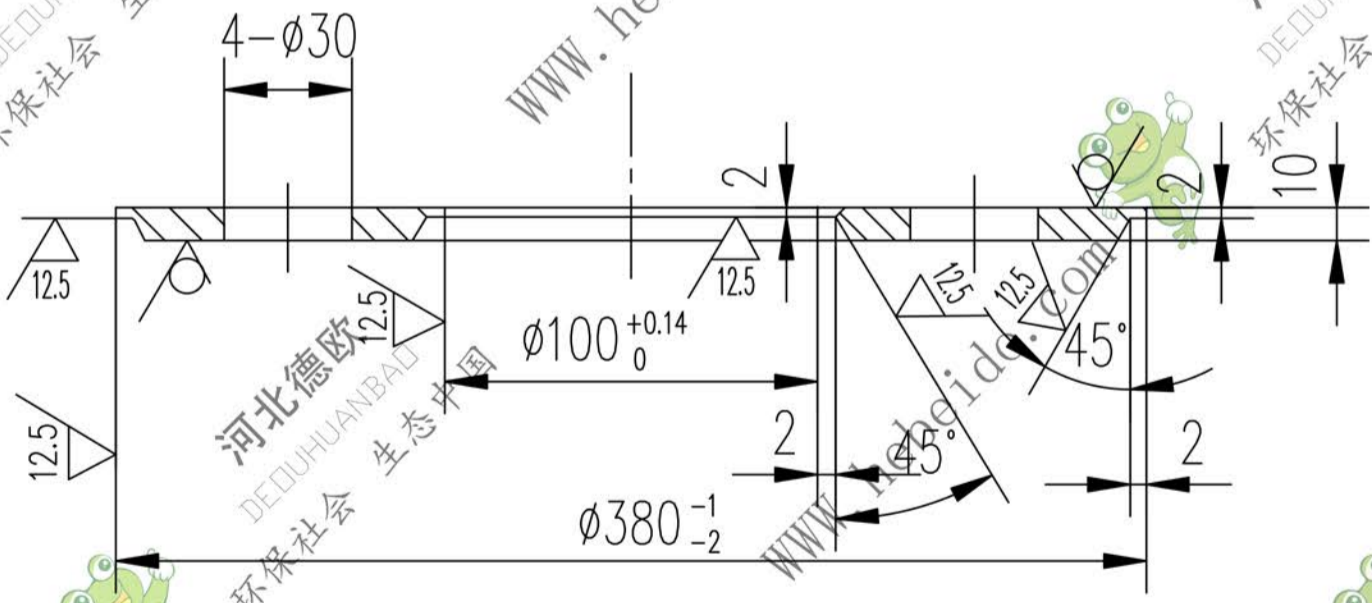
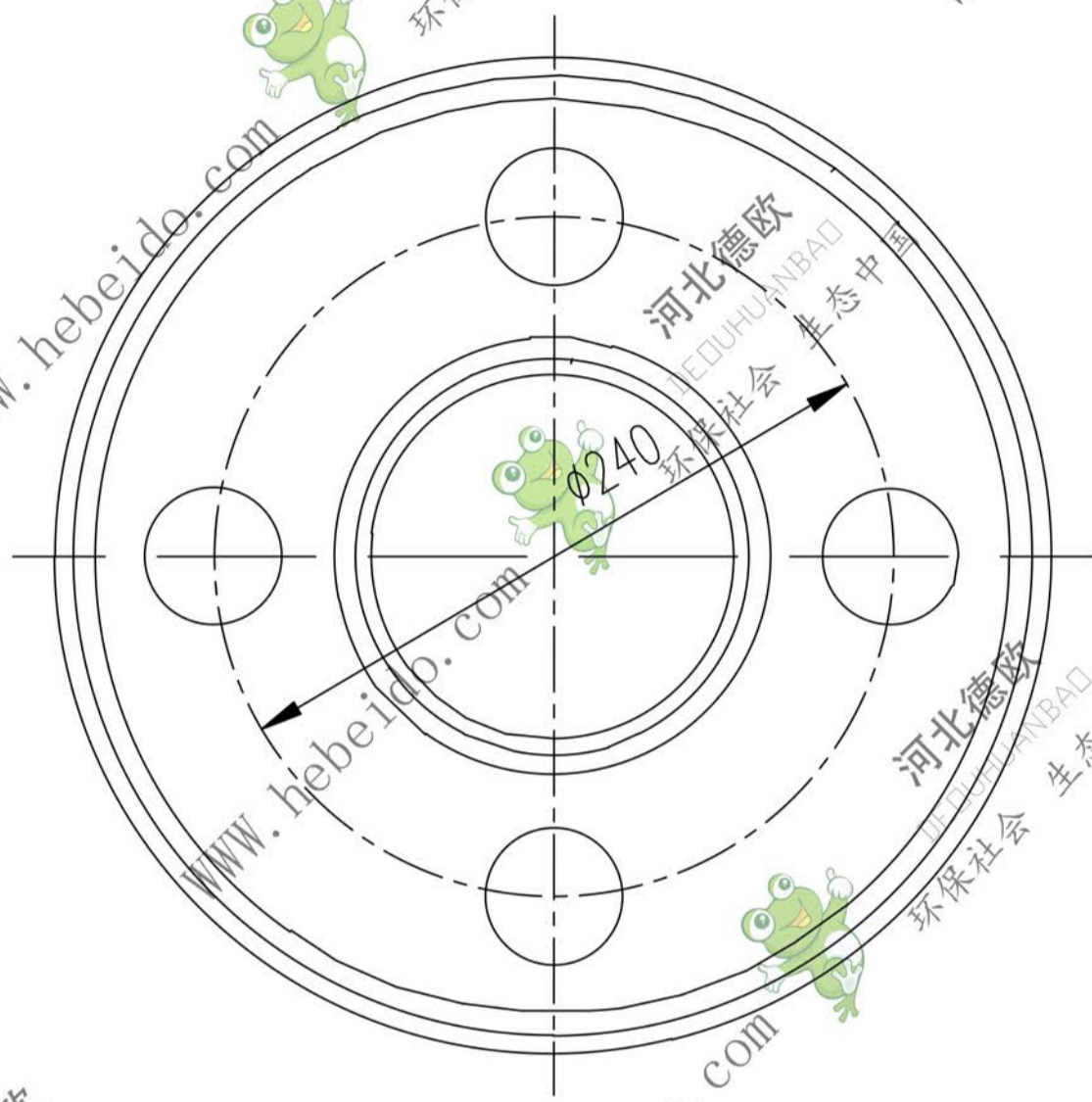


标记	文件号	修改内容	签名	日期

I01B3051.2-1

其余 $\frac{25}{\nabla}$



技术要求
外圆坡口焊接后加工。

305121

图纸文件名	合同号	
设计	李连通	工艺会审
校对		批准 秦海波
A4	复核 刘飞	图形输入
	标准化检查	日期

幅板
Q235-A

I01B3051.2-1		
图样标记	重量 kg	比例
S	8.065	
		共 76 页 第 18 页