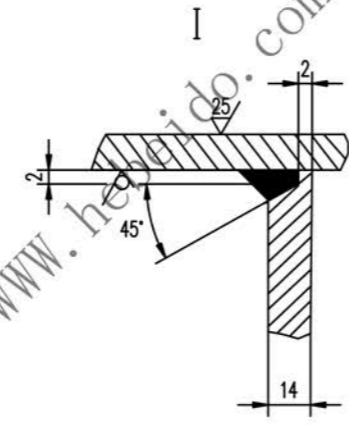
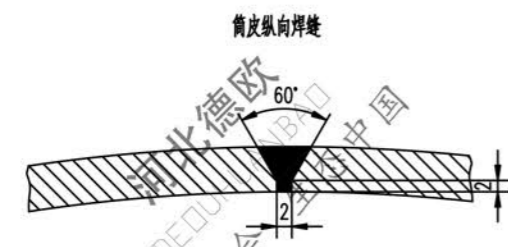
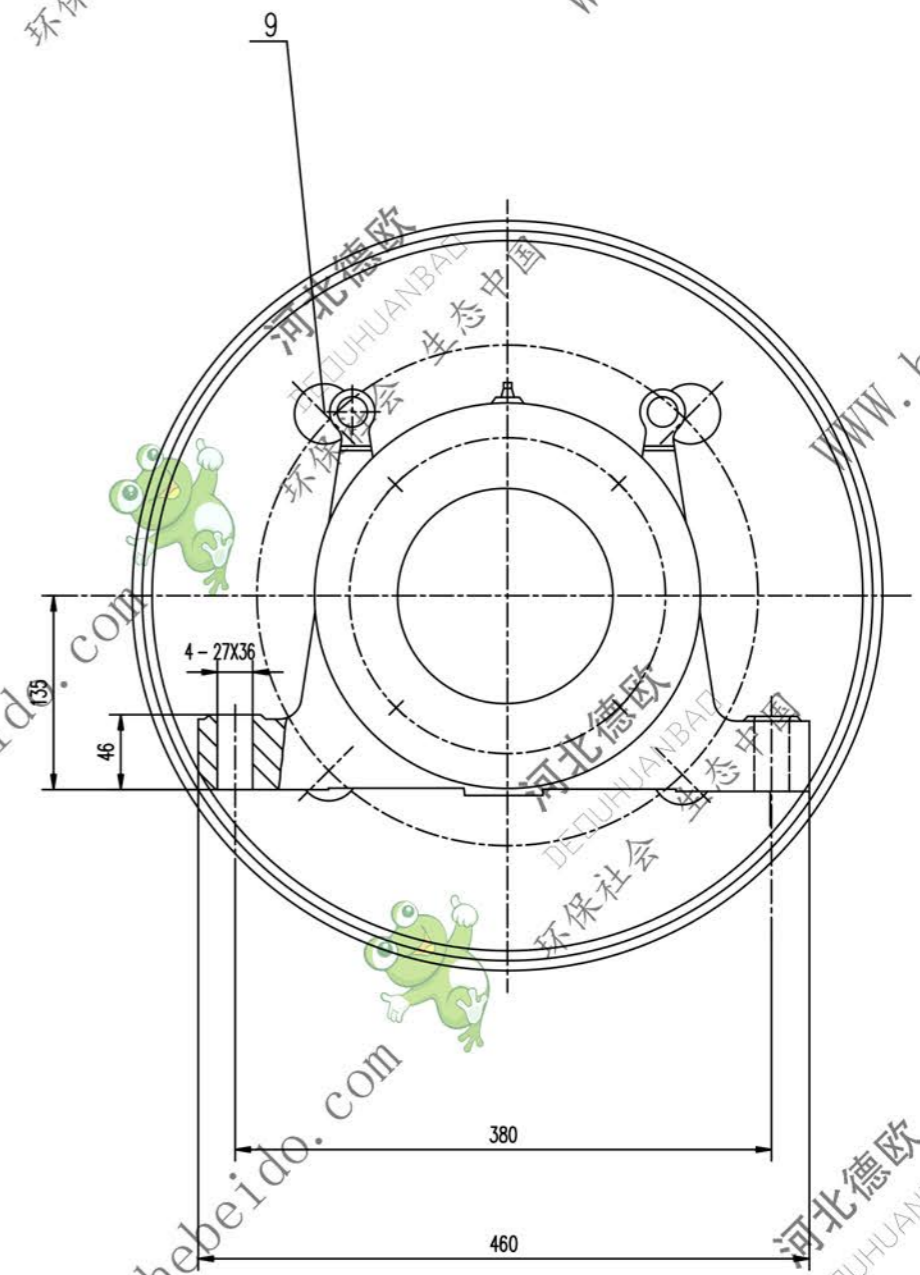
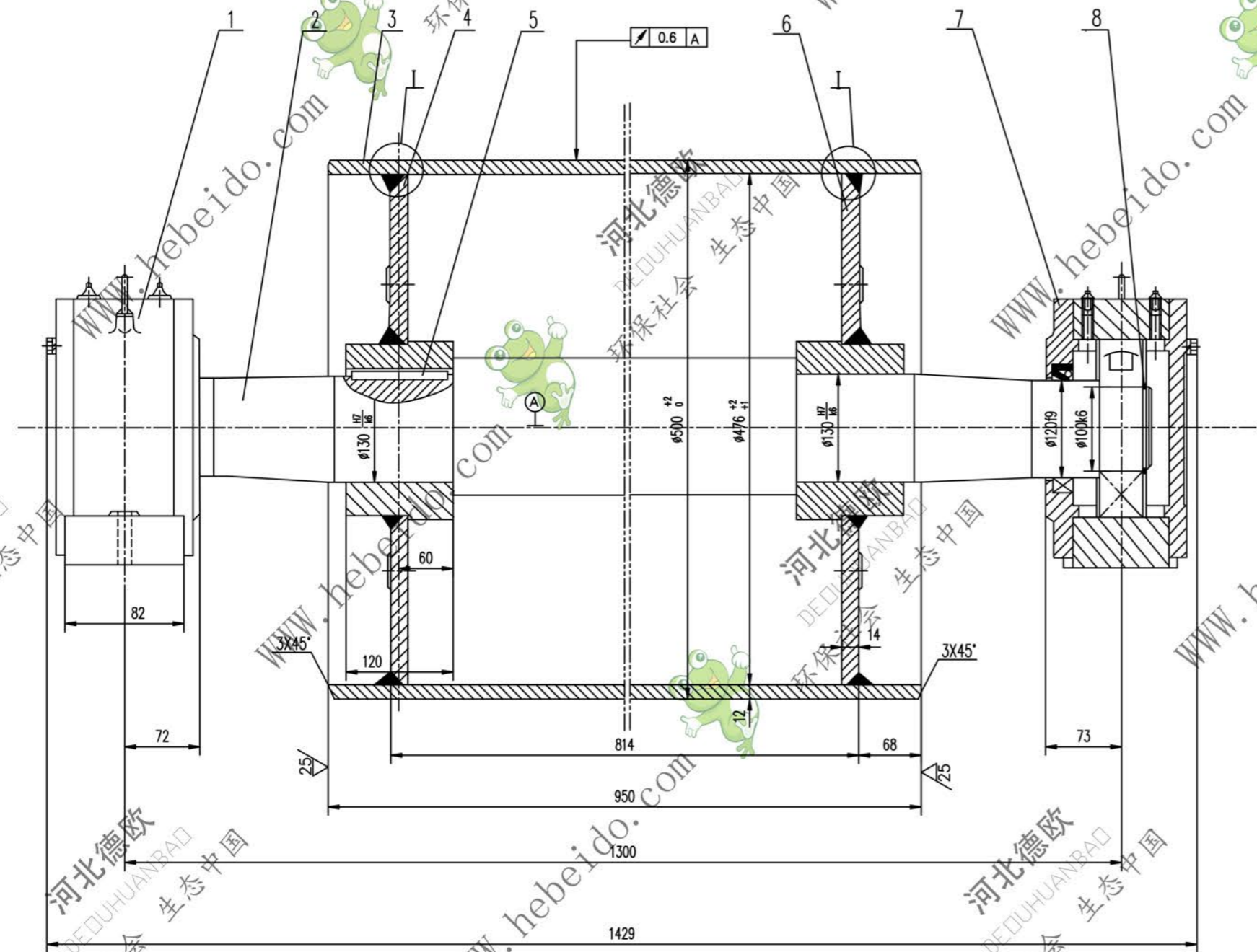


标记	文件号	修改内容	签名	日期
----	-----	------	----	----



- 技术要求**
1. 装配前应将筒体内部清理干净。
  2. 轴承和轴承座油腔内应充以锂基润滑脂，轴承充油量为轴承充油量为轴承空腔的 2/3 轴承座油腔内应充满。
  3. 滚筒需进行静平衡检验，其精度等级为 G40。
  4. 件 1 件 4 为固定，滚动轴承座 安装时要求滚动轴承座的轴承两侧有相等游隙。

序号	代号	名称	数量	材料	单重	总重	附注
9		圆钢 $\phi 55$	8	Q235-A	0.112	0.896	
8	GB894.1-86	挡圈 100	2		0.045	0.092	
7	DTJZ1410	轴承座	1	零件	41.4	41.4	通用
6	DTJZ1410.3	接盘	1	零件	29.11	29.11	通用
5	GB1096-79	键 32X110	1	45	0.497	0.497	
4	DTJZ1410.2	接盘	1	零件	28.91	28.91	通用
3		筒皮	1	Q235-A	137.2	137.8	
2	DTJZ1410.1	轴	1	45	41.4	41.4	通用
1	DTJZ1210	轴承座	1	零件	41.4	41.4	通用

合同号		改向液筒		DTJ03B4101	
设计	李进	工艺会审		图样标记	重量 kg
校对	张	批准		比例	411.9
审核	刘	日期		共 页	第 页

A1 图样文件号 3B4101