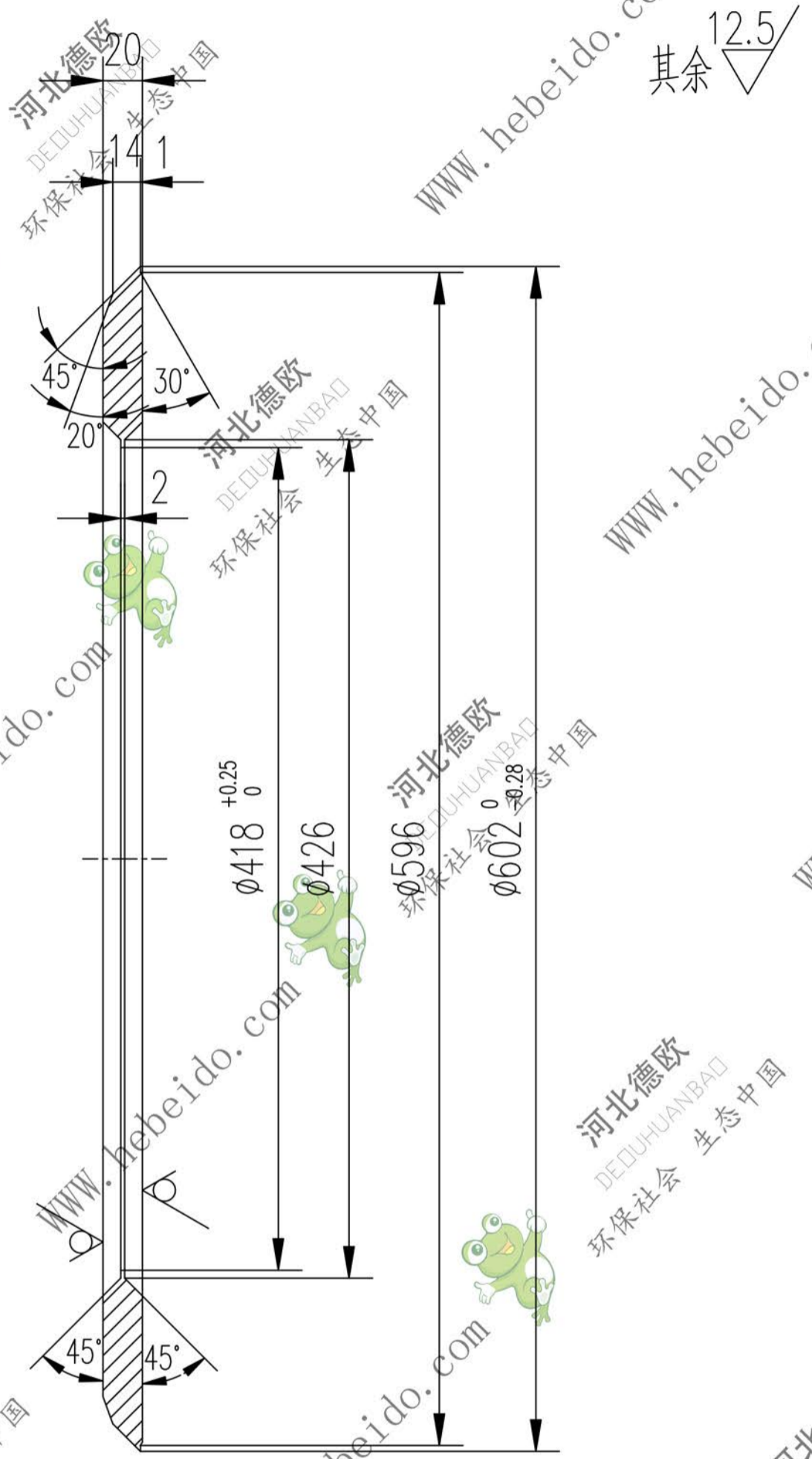


II 03B5161.2.1-1	标记	文件号	修改内容	签名	日期
------------------	----	-----	------	----	----



技术要求
外圆坡口焊接后加工。

03b5161/5161211

图纸文件名			合同号		II 03B5161.2.1-1		
	设计	李连通	工艺会审		图样标记	重量 kg	比例
A4	校对		批准	秦海波		23.04	1:4
	复核	刘飞	图形输入				
	标准化检查		日期				
Q235-A					第 页		