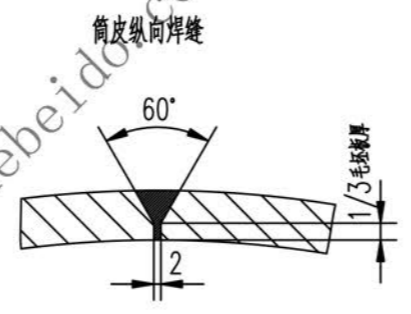
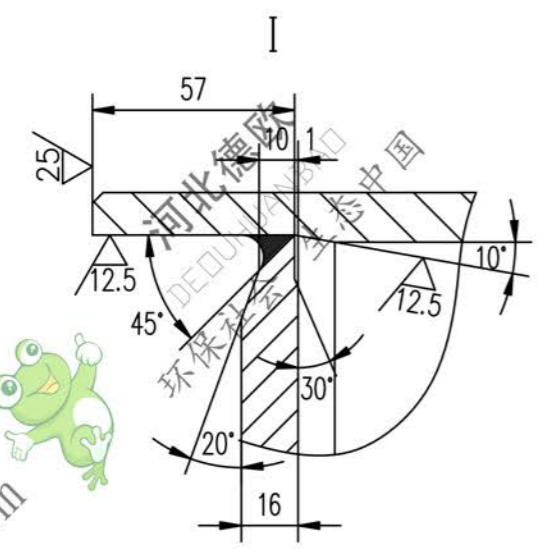
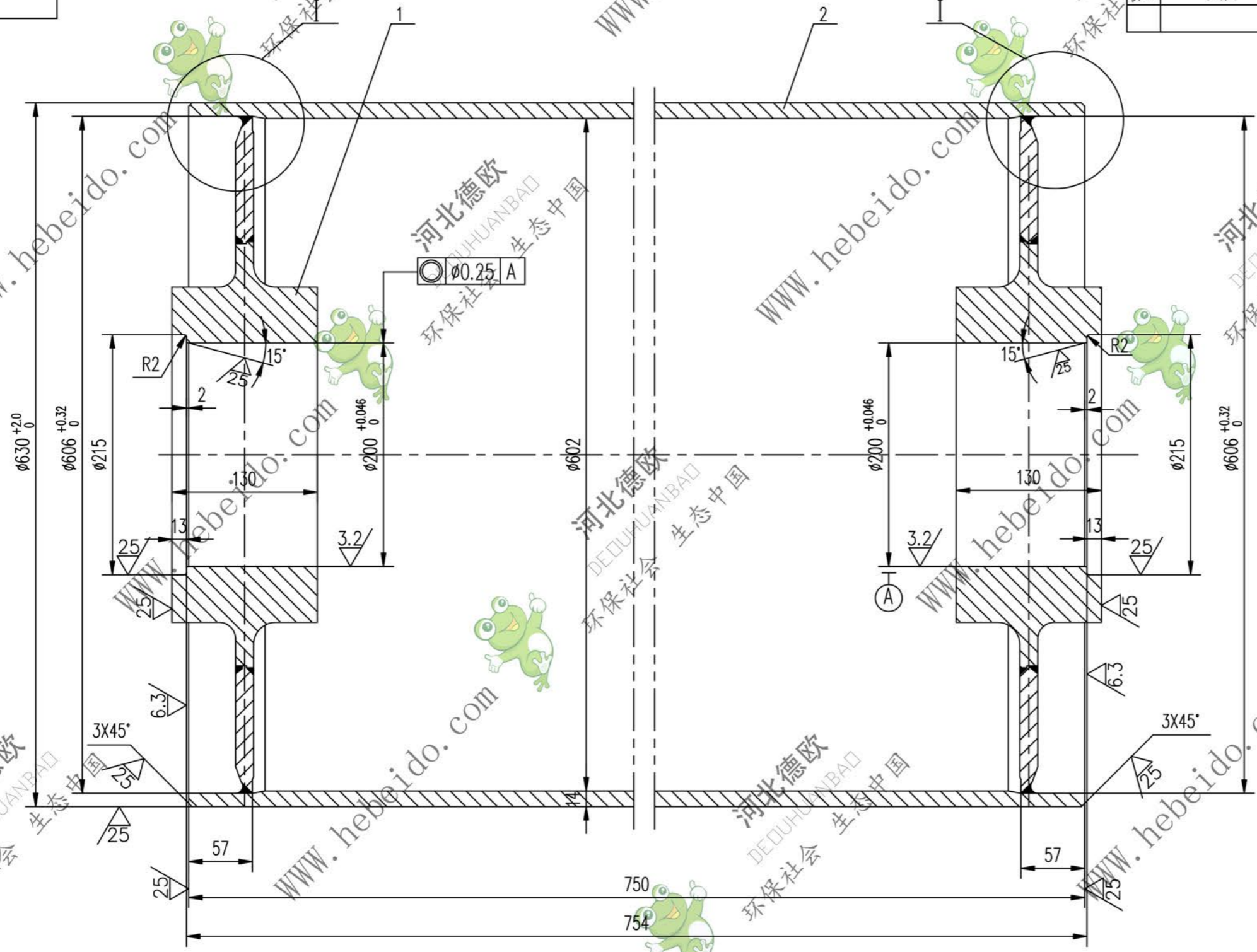
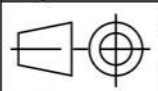


标记	文件号	修改内容	签名	日期



技术要求
应消除内应力

2		筒皮	1	Q235-A	159.5	159.5	
1	II 03A5123.2.1	接管	2	备件	73	146	备用
序号	代号	名称	数量	材料	单重	总重	备注
					重量 (kg)		
 合同号 筒体					II 02B5121.2		
设计 李连通 工艺会审 校对 批准 秦海波 复核 刘飞 图形输入 标准化 日期					图样标记 重量 kg 比例 305.5 1:3		
筒体 备件					共 页 第 页		