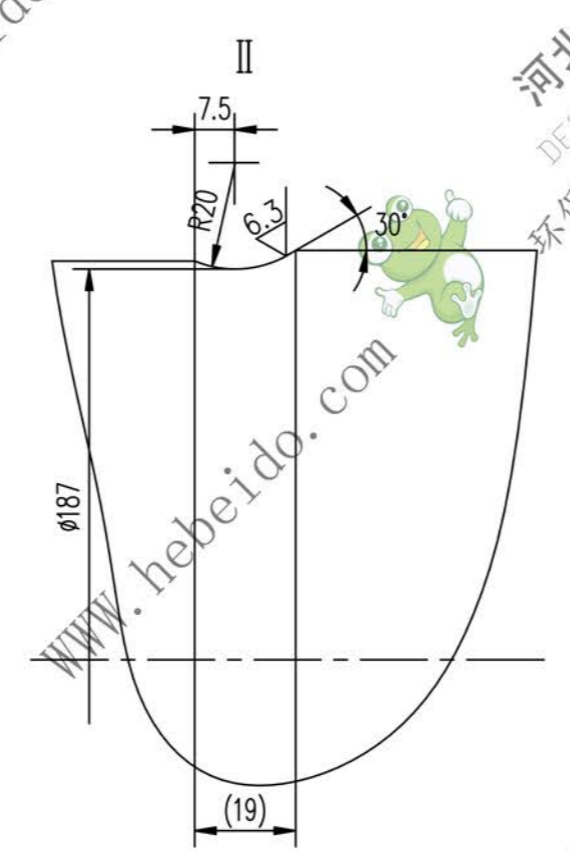
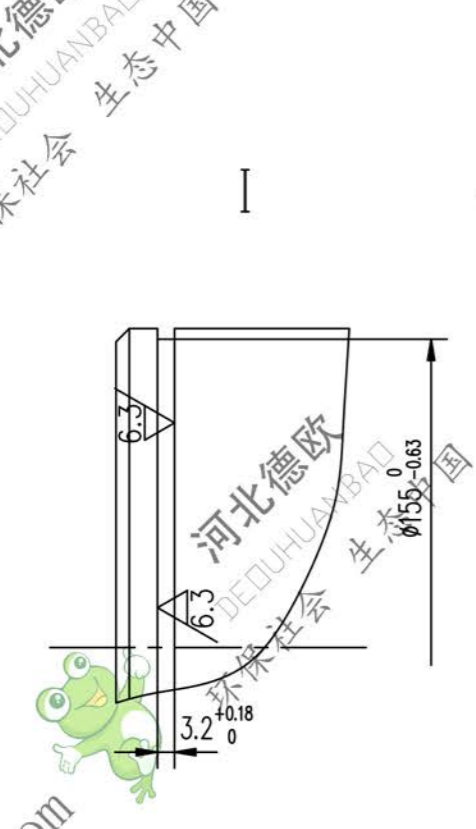
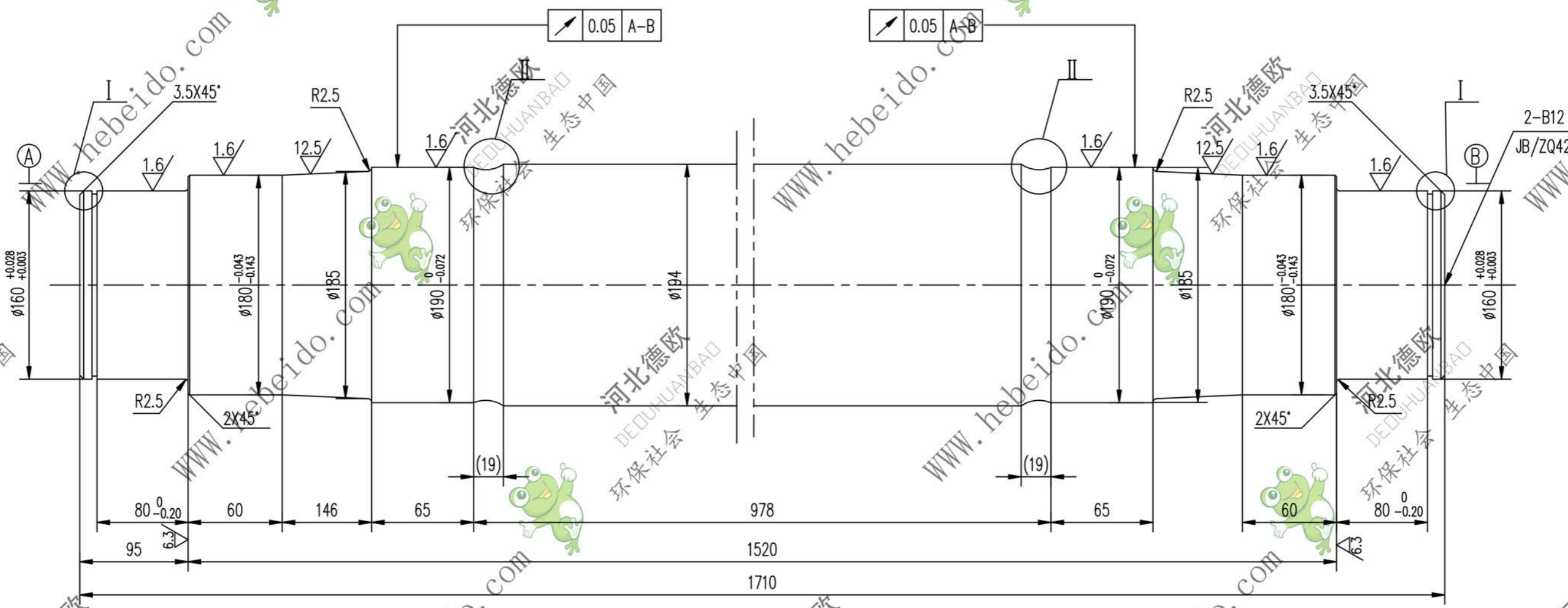


标记	文件号	修改内容	签名	日期

其余 25/√



技术要求  
调质处理217~255HB

A2 图样文件号 04b/b5161-1

	合同号		轴	II 04B5161-1	
	设计	李连通		工艺会审	图样标记
校对	刘飞	批准	408	比例	1:2
复核	刘飞	日期	45	共 页	第 页
标准化					