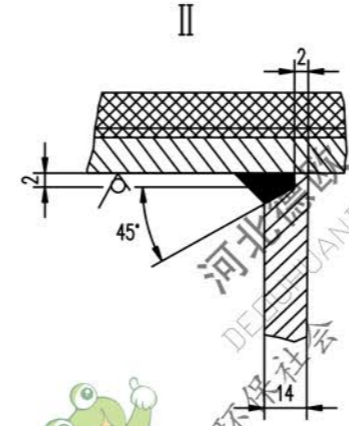
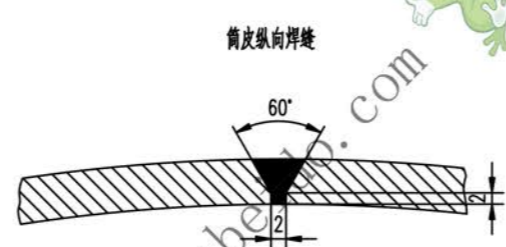
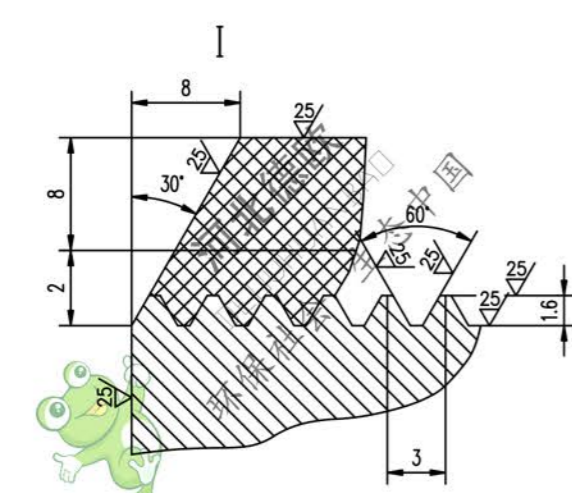
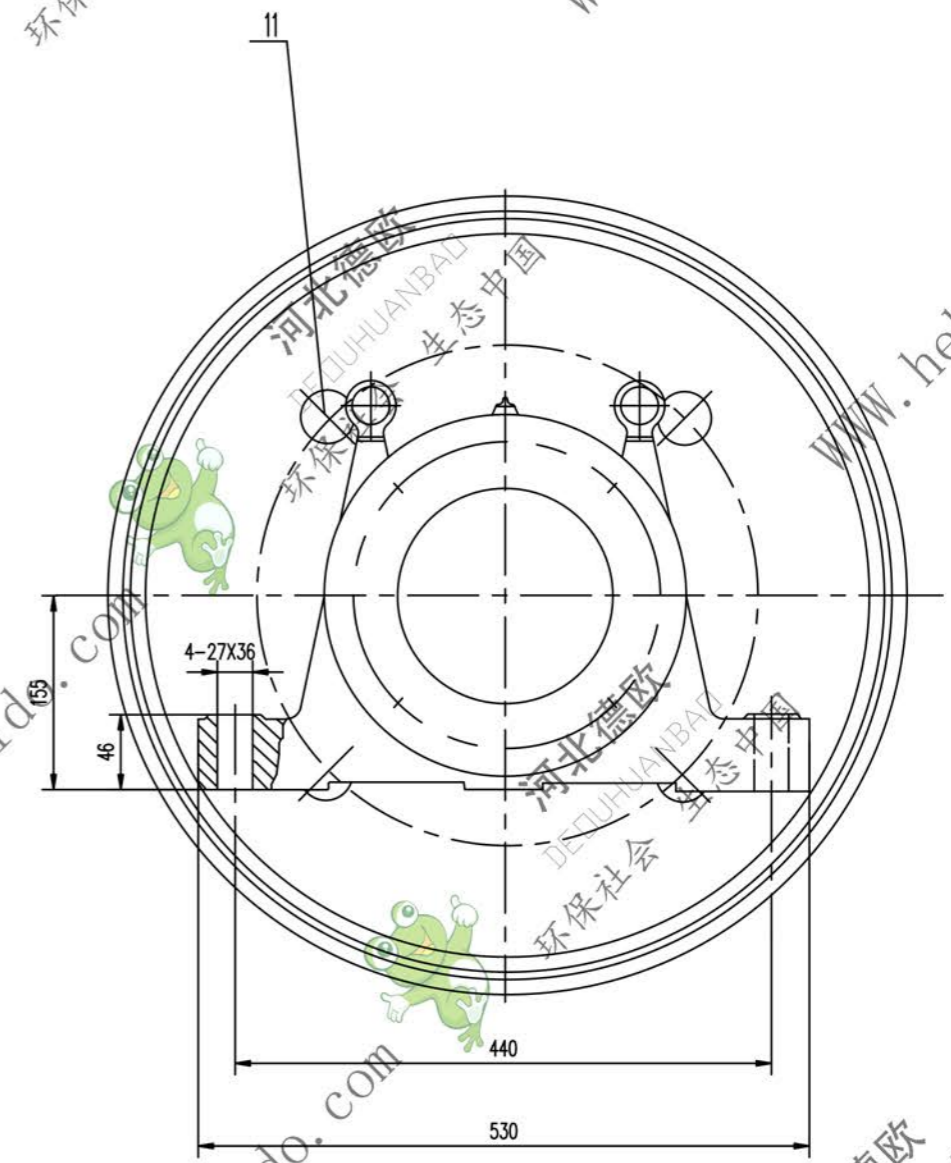
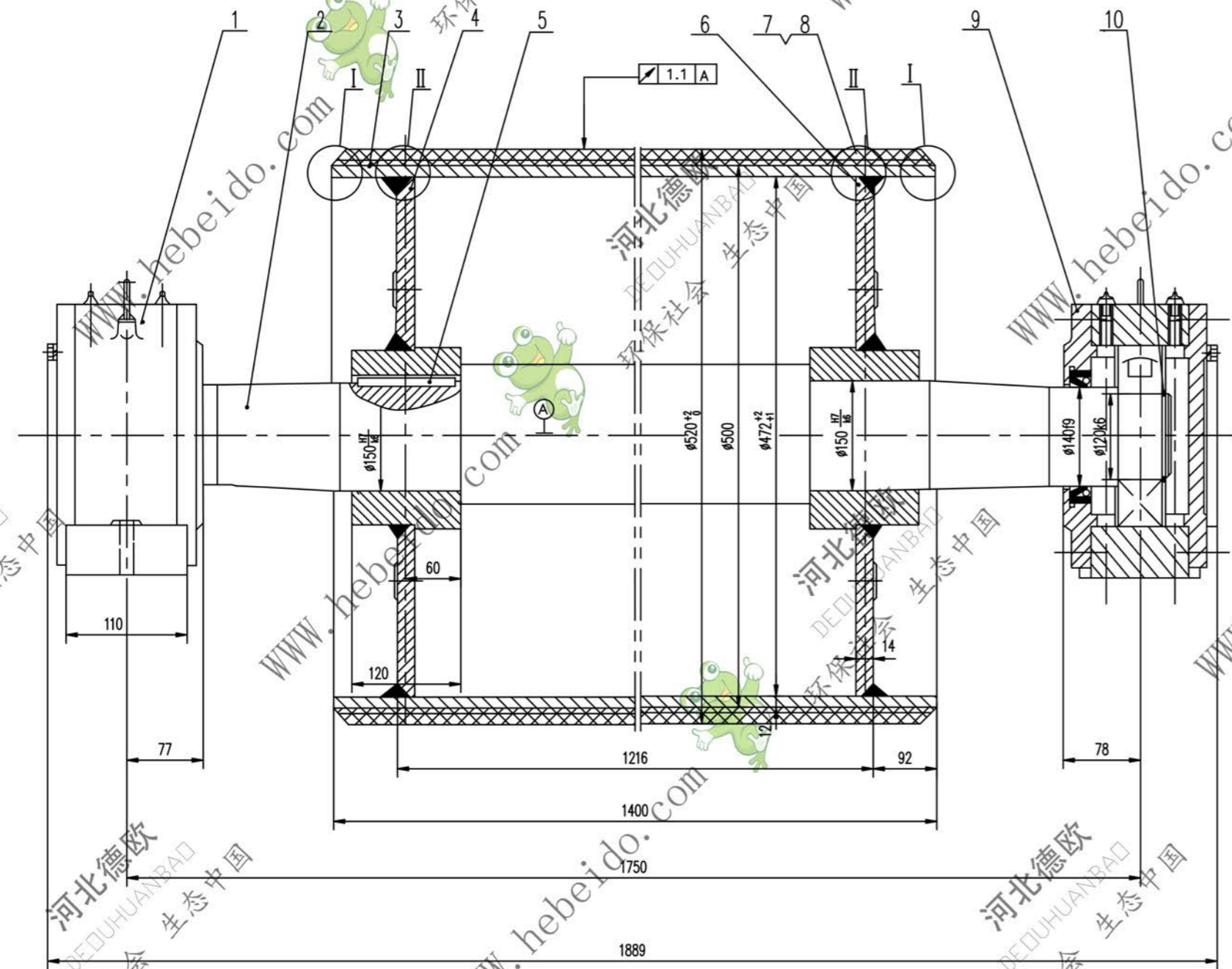


标记	文件号	修改内容	签名	日期
----	-----	------	----	----



- 技术要求**
1. 装轴前应将筒体内部清理干净。
 2. 液筒面胶、底胶的物理性能应符合 GB10595-89 中的要求。
 3. 筒皮外表面螺旋纹以中间为界加工成左右旋螺旋纹。
 4. 轴承和轴承座油腔内应充以锂基润滑脂，轴承充油量应为轴承空腔的 2/3，轴承座油腔内应充满。
 5. 液筒需进行平衡检测，其精度等级为 G4D。
 6. 件 1 件 1 件分别为固定、游动轴承座，安装时要求游动轴承座的轴承两侧有相等游隙。

序号	代号	名称	数量	材料	单重	总重	附注
11	圆钢 φ55		8	Q235-A	0.112	0.896	
10	GB894.1-86	挡圈 120	2		0.065	0.130	
9	DT1Z1412	轴承座	1	铸件	70.2	70.2	借用
8		面胶	1	橡胶	26.60	26.60	
7		底胶	1	橡胶	6.594	6.594	
6	02A4101.3	接盘	1	铸件	36.94	36.94	借用
5	GB1096-79	键 36X110	1	45	0.622	0.622	
4	02A4121.2	接盘	1	铸件	35.21	35.21	借用
3		筒皮	1	45	234.9	234.9	
2	05B3122-1	轴	1	45	249.2	249.2	借用
1	DT1Z1212	轴承座	1	铸件	70.2	70.2	通用

设计	中德建	工艺会审	
校对	张	批准	陈
审核	刘	日期	

合同号: DT105B4122
 图样标记: 重量 kg 比例: 1:1
 共 91 页 第 67 页