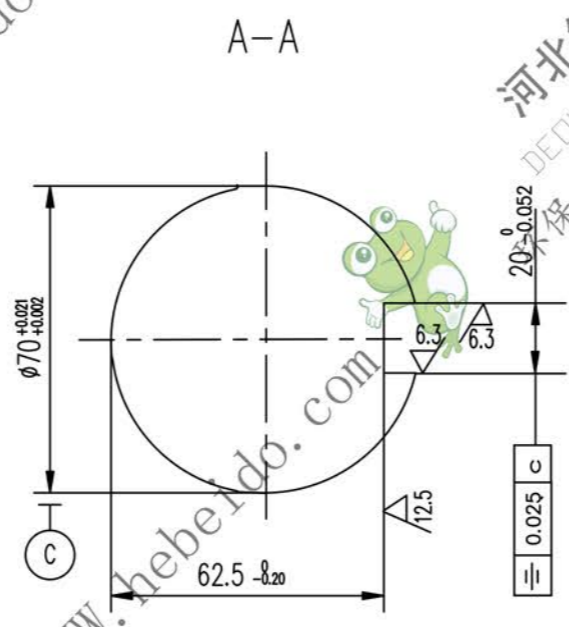
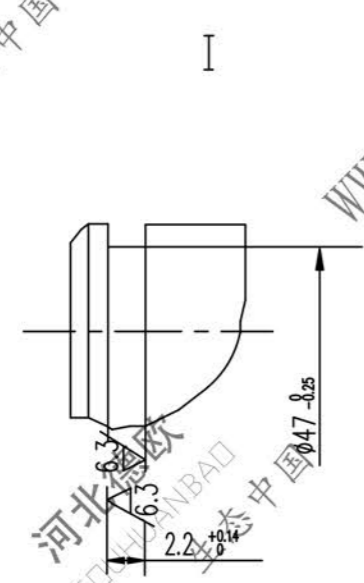
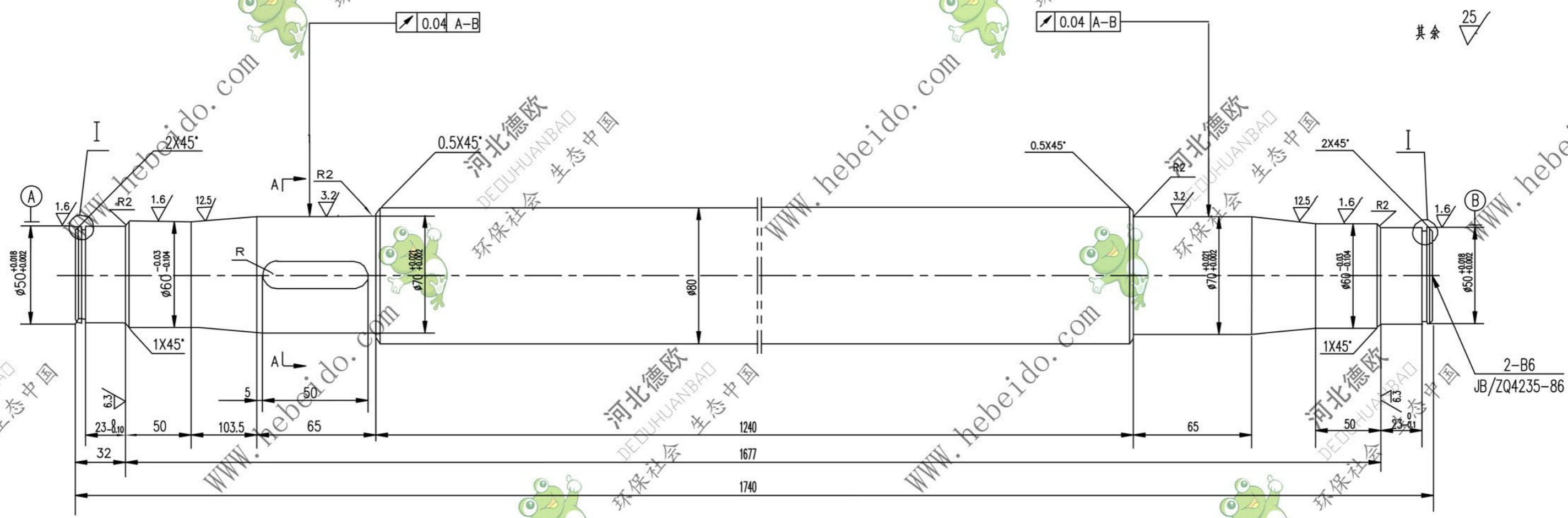


标记	文件号	修改内容	签名	日期



技术要求  
调质处理 217~255HB.

A2 图纸文件名 05B/b10511

	合同号		轴	II 05B1051-1	
	设计	李连通		工艺会审	图样标记
校对	对飞	批准	45	S	10.14
复核	对飞	日期	共 91 页	第 46 页	
标准化					