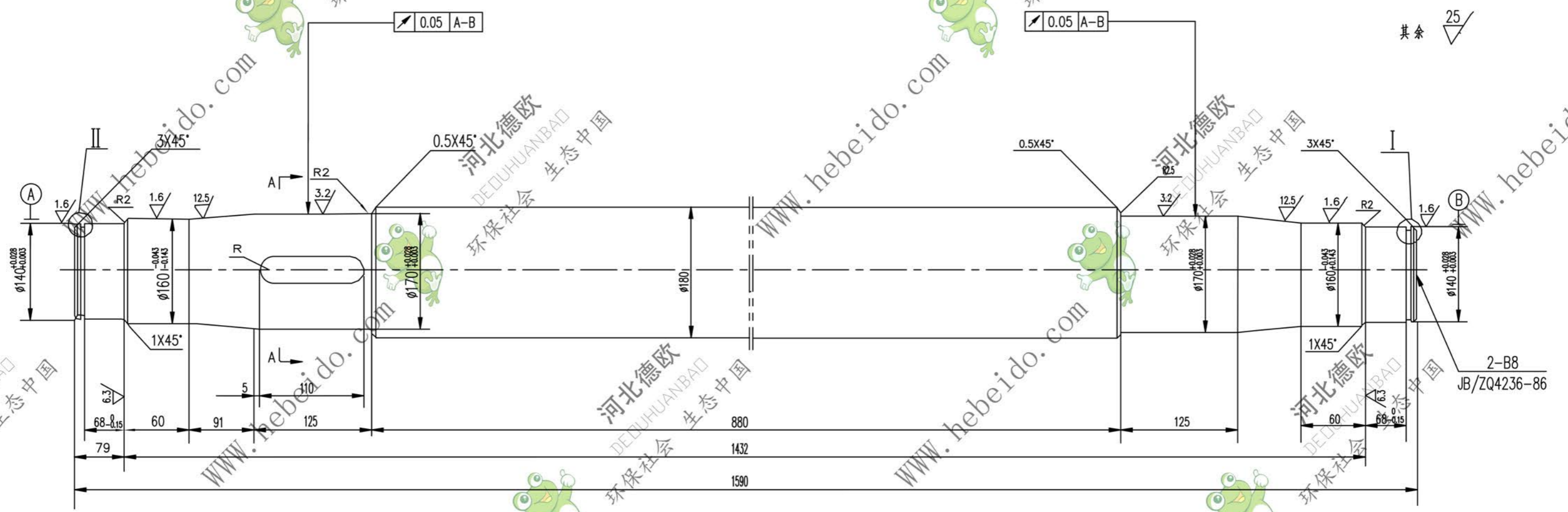
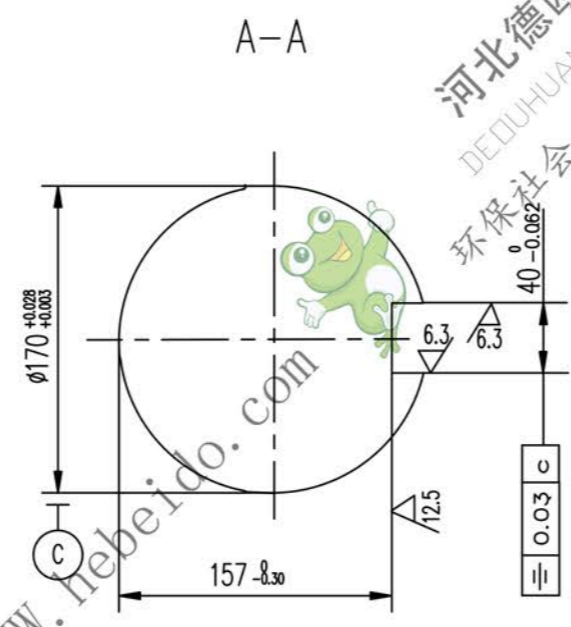
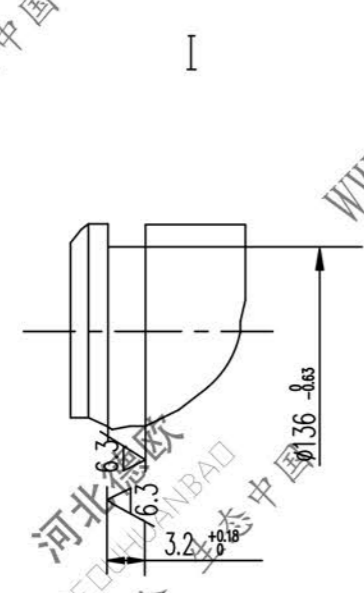


II 04B4141-1

标记	文件号	修改内容	签名	日期



2-B8
JB/ZQ4236-86



技术要求
调质处理 217~255HB.

A2 图纸文件名 04B/b41411

	合同号		轴	II 04B4141-1	
	设计	李连通		工艺会审	图样标记
校对	对飞	批准	45	S	259.8
复核	日期	标准审查	共 90 页	第 34 页	