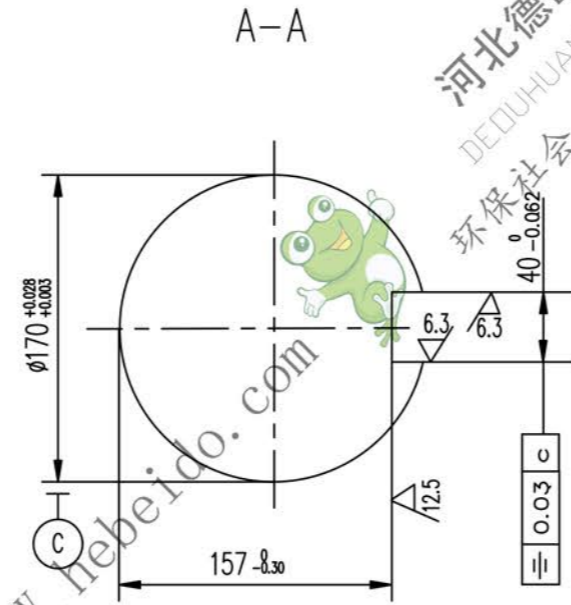
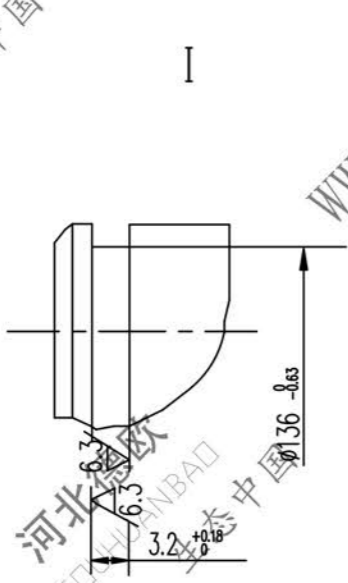
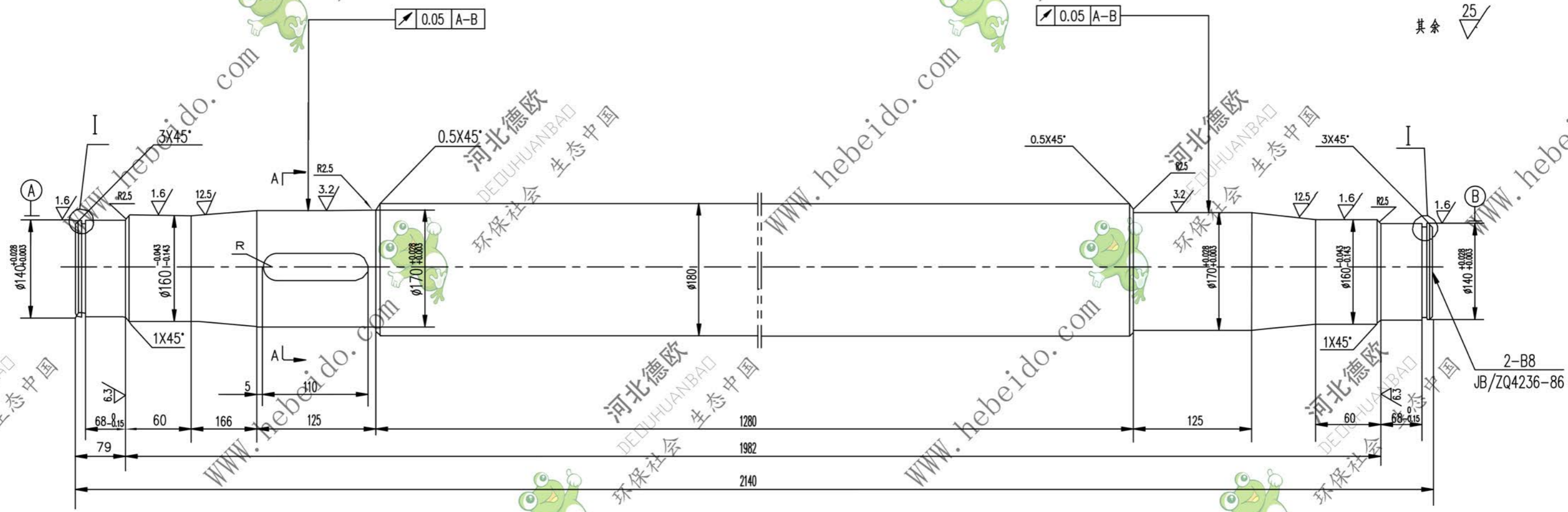


标记	文件号	修改内容	签名	日期



技术要求
调质处理 217~255HB.

A2 图纸文件名 06B/b41421

	合同号		轴	II 06B4142-1	
	设计	李连通		工艺会审	图样标记
校对	对飞	批准	秦海波	S	369.8
复核	日期	日期	45	共 91 页	
标准化	日期	日期	45	第 91 页	