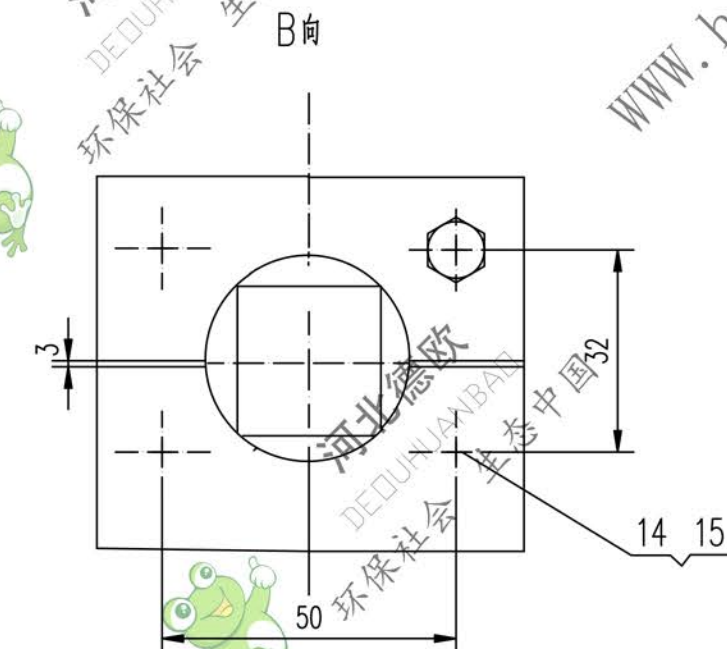
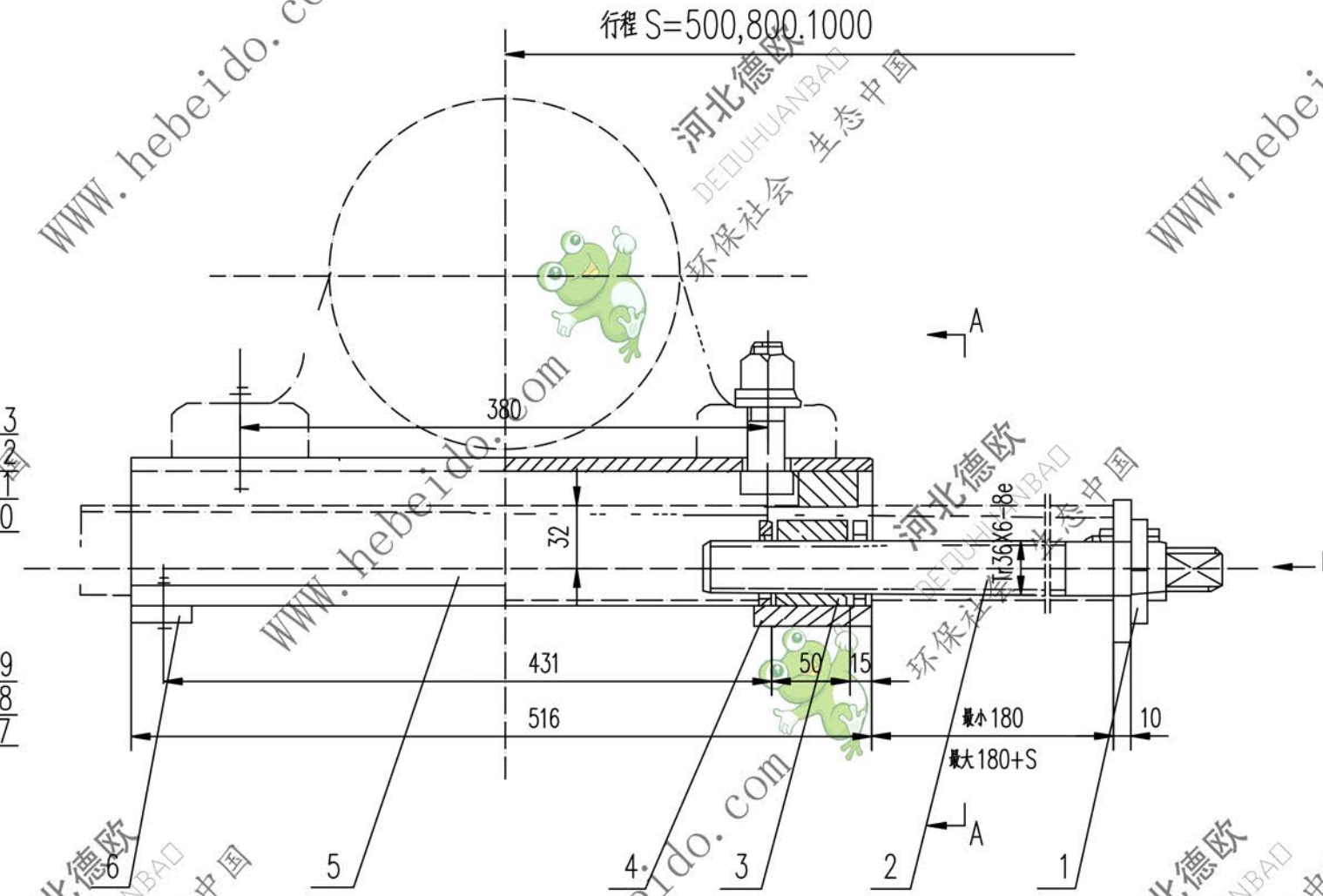
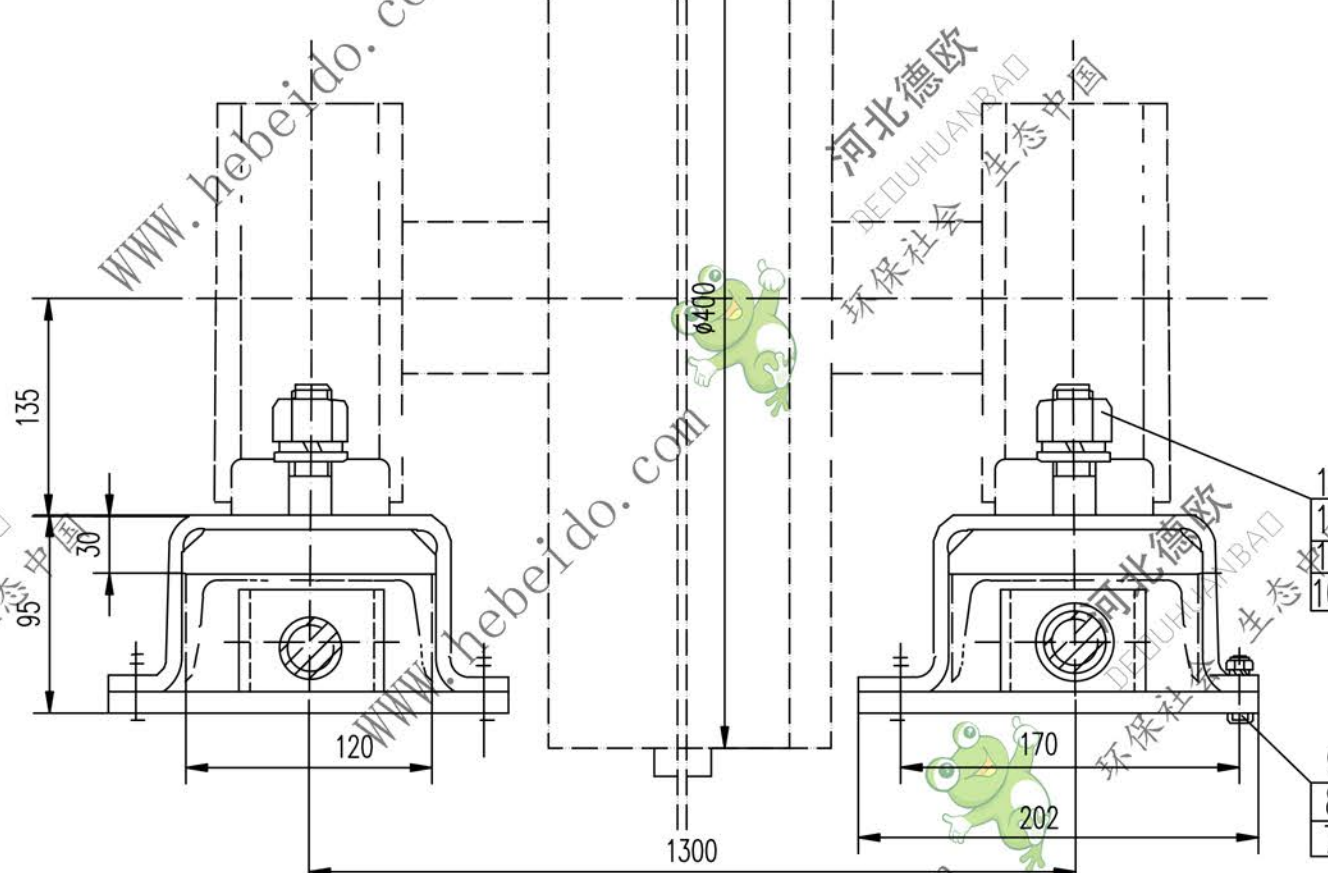


DTI03D1

标记	文件号	修改内容	签名	日期



表

行程 S	重量
500	50.66
800	56.61
1000	58.67

序号	代号	名称	数量	材料	单重	总重	附注
9	GB93-87	垫圈 16	12	—	0.008	0.096	
8	GB41-86	螺母 M16	12	—	0.034	0.408	
7	GB5780-86	螺栓 M16X40	12	—	0.094	1.13	
6	II03D1-8	挡板	2	Q235-A	0.63	1.26	
5	II03D1.7	滑架	2	零件	10.15	20.30	
4	II03D1.6	挡板	2	零件	3.734	7.468	
3	II01D1-5	螺母	2	ZQA19-4	1.100	2.200	
2	II03D1-4	螺杆 S=1000	2	45	10.96	21.96	
	II03D1-3	螺杆 S=800	2	45	9.429	18.858	
	II03D1-2	螺杆 S=500	2	45	6.952	13.904	
1	II03D1-1	固定板	4	Q235-A	0.250	1.000	

15	GB41-86	螺母 M10	8	—	0.011	0.088	
14	GB5780-86	螺栓 M10X35	8	—	0.032	0.26	
13	GB93-87	垫圈 24	4	—	0.024	0.096	
12	GB95-85	垫圈 24	4	—	0.035	0.14	
11	GB41-86	螺母 M24	4	—	0.112	0.448	
10	GB8-76	螺栓 M24x90	4	—	0.465	1.860	



合同号

B800 D400

螺旋拉紧装置

DTI03D1

图样标记

重量 kg

比例

共 页

第 页

A2 图纸文件名 DTI03D1

