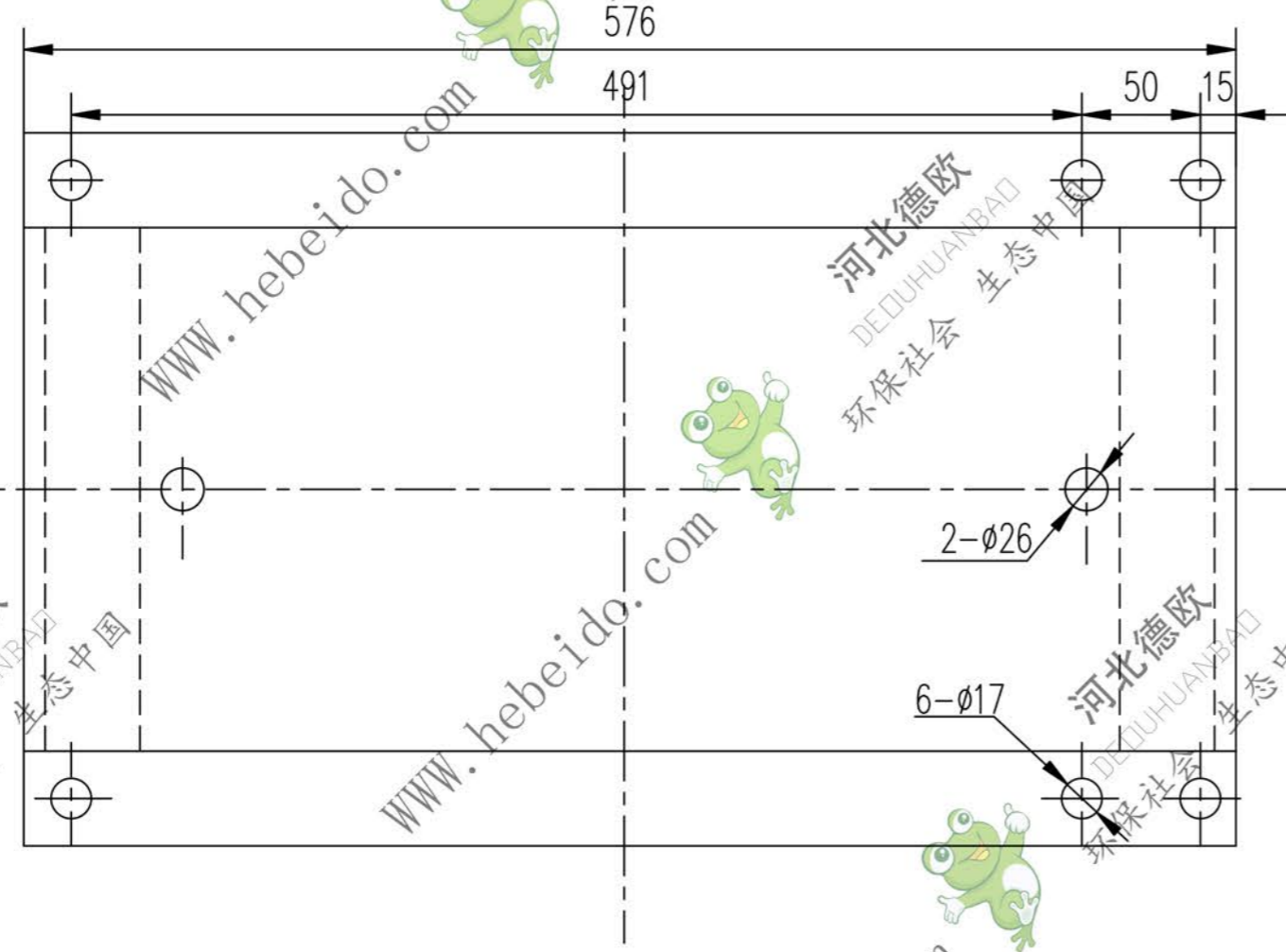
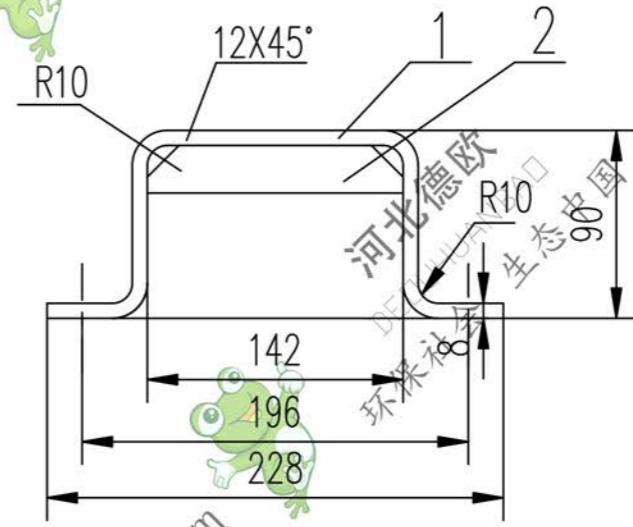
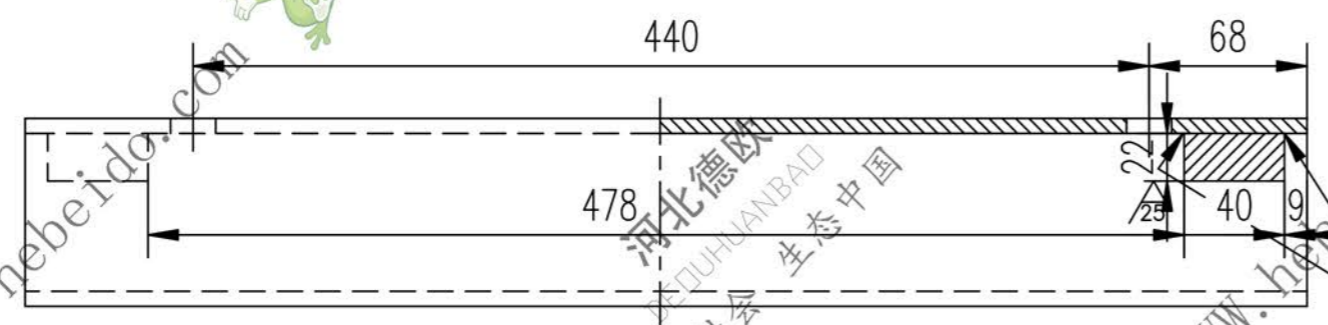


1104D1.7

标记	文件号	修改内容	签名	日期



技术要求

1. 件2的内边焊缝中央空60不焊
2. 周边100%所有孔  $\nabla 25$

04D1.7  
A3  
图纸文件名

2	垫板	22X40X141	2	Q235-A	0.97	1.94	
1	钢板	8X368X576	1	Q235-A	13.11	13.11	
序号	代号	名称	数量	材料	单重	总重	附注
					重量(kg)		
合同号				滑架		1104D1.7	
图样标记						重量 kg	比例
设计	李建通	工艺会审		部件		S	15.25
校对		批准	秦海波				
复核	刘飞	图形输入					
标准化检查		日期					
共 页				第 页			