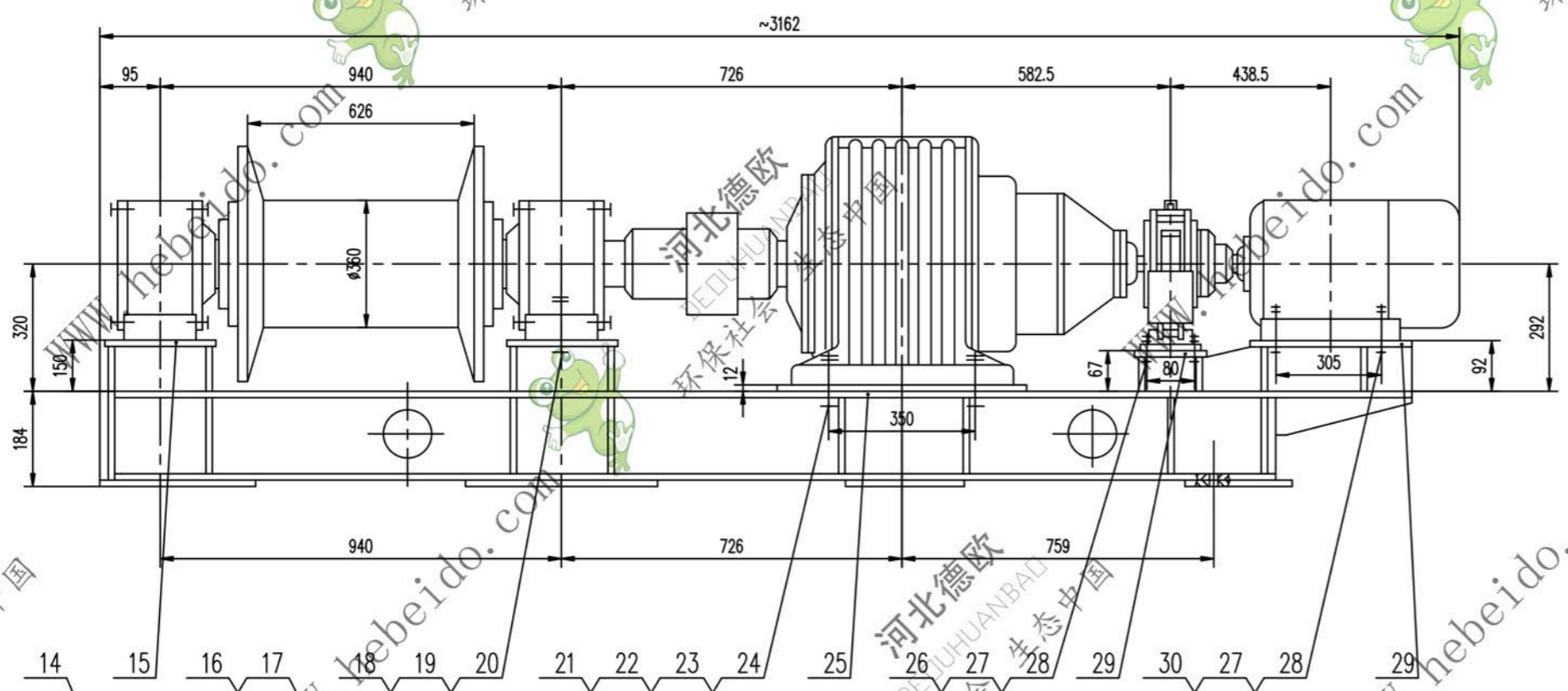
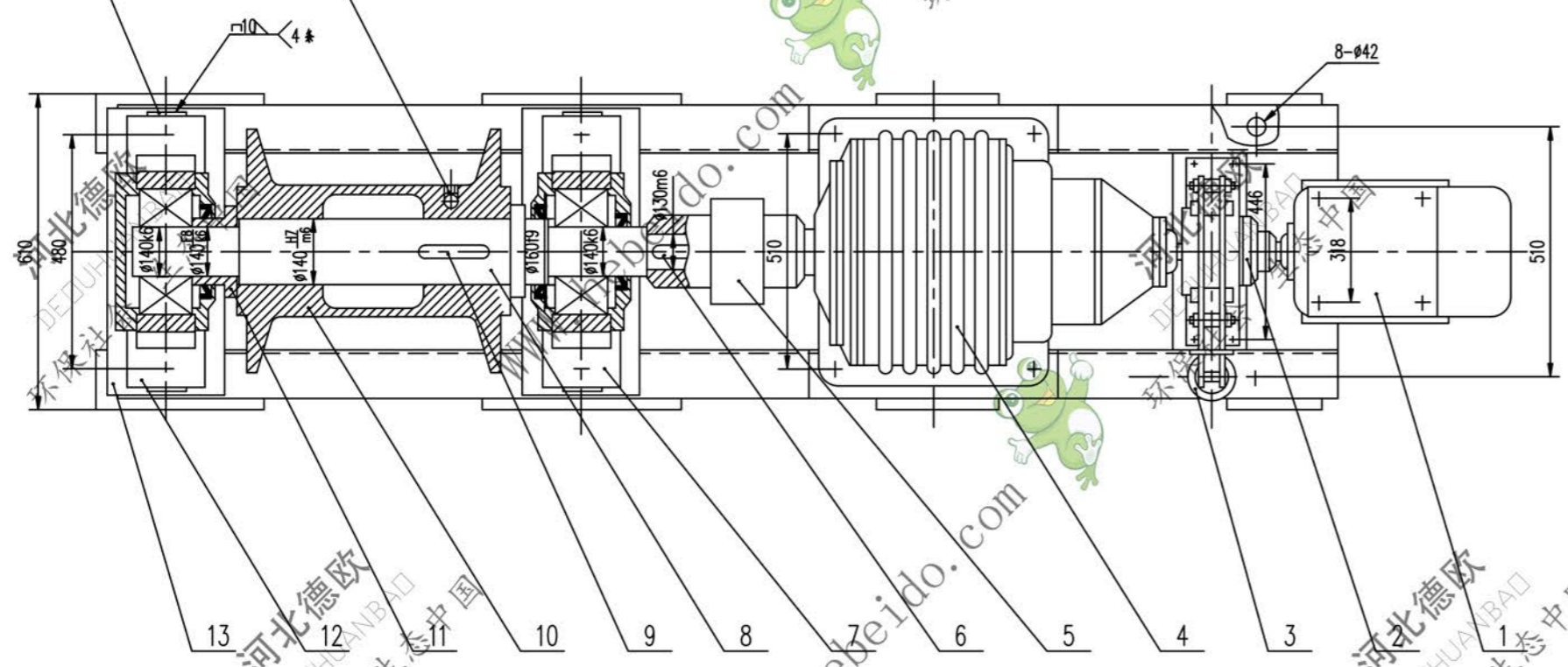


标记	文件号	修改内容	签名	日期



技术特性

额定牵引力	31 KN	
牵引速度	0.38~0.50 m/s	
钢丝绳	6X19-18.5-185-I-甲-右	
最大贮绳长度	110	
电动机	型号	Y200L-6
	速比	18.5
	功率	18.5 KW
减速机	型号	NGW82-12
	速比	50
制动器	型号	YWZ-315/25
	制动力矩	500 N.m



30	GB5782-86	螺栓 M16X80	4	—	0.1480.592	
29	ITD74-6	垫片组 17	8	Q235-A	0.12 0.96	常用
28	GB95-85	垫圈 16	8	—	0.01 0.088	
27	GB6170-86	螺母 M16	16	—	0.03 0.544	
26	GB5782-86	螺栓 M16X60	4	—	0.11 0.444	
25	ITD75-6	垫片组 37	4	Q235-A	0.47 1.88	
24	GB853-76	垫圈 36	4	—	0.19 0.76	
23	GB95-85	垫圈 36	4	—	0.08 0.348	
22	GB6170-86	螺母 M36	8	—	0.37 2.968	
21	GB5782-86	螺栓 M36X150	4	—	1.74 6.96	
20	GB95-85	垫圈 30	4	—	0.05 0.204	
19	GB6170-86	螺母 M30	8	—	0.23 1.872	
18	GB5782-86	螺栓 M30X140	4	—	1.07 4.284	
17	GB77-85	螺钉 M20X40	2	—	0.09 0.196	
16	ITD75-5	压块	2	Q235-A	0.02 0.04	
15	ITD73-5	垫片组 31	4	Q235-A	0.48 1.92	常用
14	ITD71-5	挡块	4	Q235-A	0.09 0.36	常用
13	ITD75.4	底座	1	铸钢	369.3 369.9	
12	DIII Z1414	轴承座	1	铸钢	102.5 102.5	通用
11	ITD75-3	轴套	1	Q235-A	4.34 4.34	
10	ITD75-2	卷筒	1	ZG230-450	281.3 281.5	
9	GB1096-79	键 40X125	1	45	0.8 0.8	
8	ITD75-1	轴	1	45	176.1 176.1	
7	DIII Z1114	轴承座	1	铸钢	101.8 101.6	通用
6	GB1096-79	键 32X160	1	45	0.6 0.6	
5	ZL8	联轴器 JH200167	1	—	90.6 90.63	
4		减速机 NGW82-12	1	—	460 460	
3		制动器 YWZ-315/45	1	—	78 78	
2	ML17-I-315	联轴器 55X112	1	—	34.7 34.7	
1		电动机 Y200L-6	1	—	220 220	

- 技术要求
1. 钢丝绳在卷筒上缠绕的最少安全圈数不少于3圈。
 2. 钢丝绳在卷筒上缠绕时,应使钢丝绳从卷筒下方绕出。

序号	代号	名称	数量	材料	单重 (kg)	总重 (kg)	附注
DTID75							
绞车							
部件							
1944							