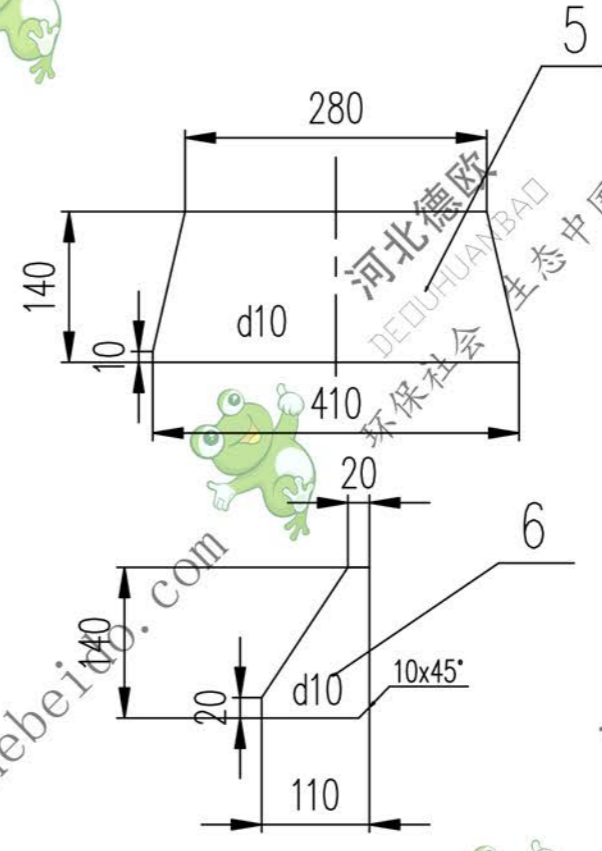
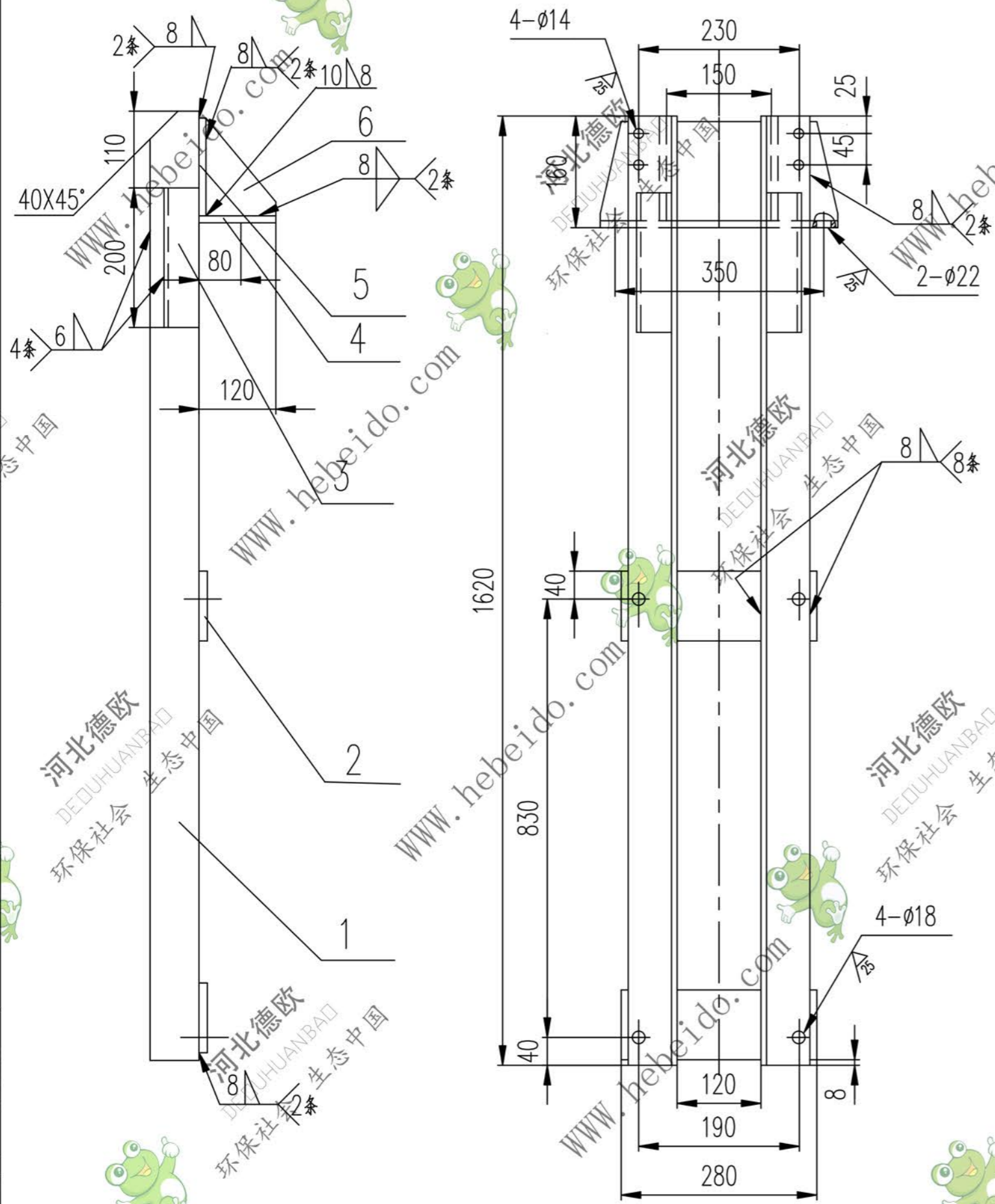


II02D2083.2

标记	文件号	修改内容	签名	日期



技术要求
所有下料周边均为 $\nabla 100$

序号	代号	名称	数量	材料	单重	总重	附注
					重量 (kg)		
6		钢板 $\nabla 10$	2	Q235-A	0.7	1.4	
5		钢板 $\nabla 10$	1	Q235-A	3.92	3.92	
4		钢板 10X120X410	1	Q235-A	3.86	3.86	
3		角钢 50X50X6-200	2	Q235-A	0.89	1.78	
2		钢板 12X100X280	1	Q235-A	2.64	5.28	
1		角钢 70X70X8-1620	2	Q235-A	13.6	27.2	

设计		李廷通		工艺会审			
校对		张飞		批准		秦海波	
复核				日期			
标准化检查							

支架

部件

II02D2083.2		
图样标记	重量 kg	比例
	43.5	

<p>德欧环保 DEOUHUANBAD 环保社会 生态中国</p>	共 页 第 页
---	------------

图形输入	220832
A3 图纸文件名	

