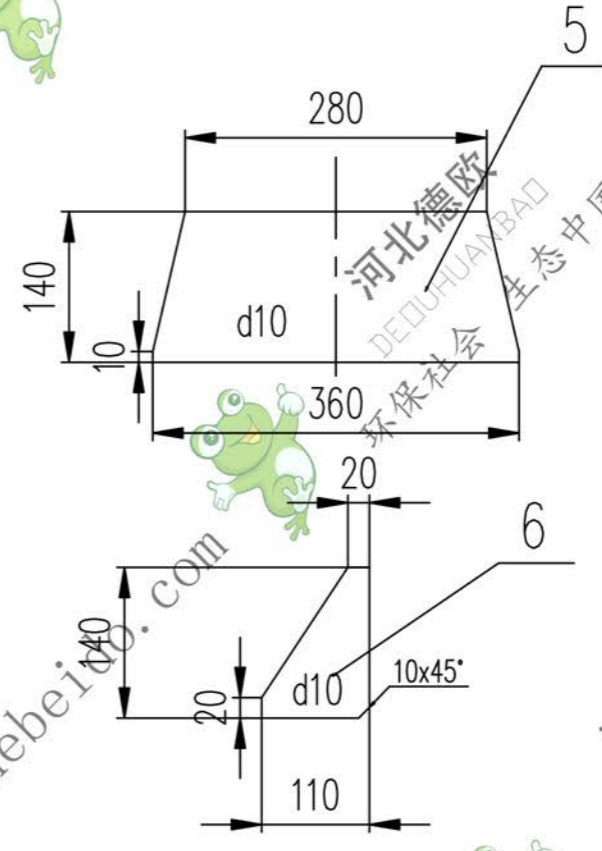
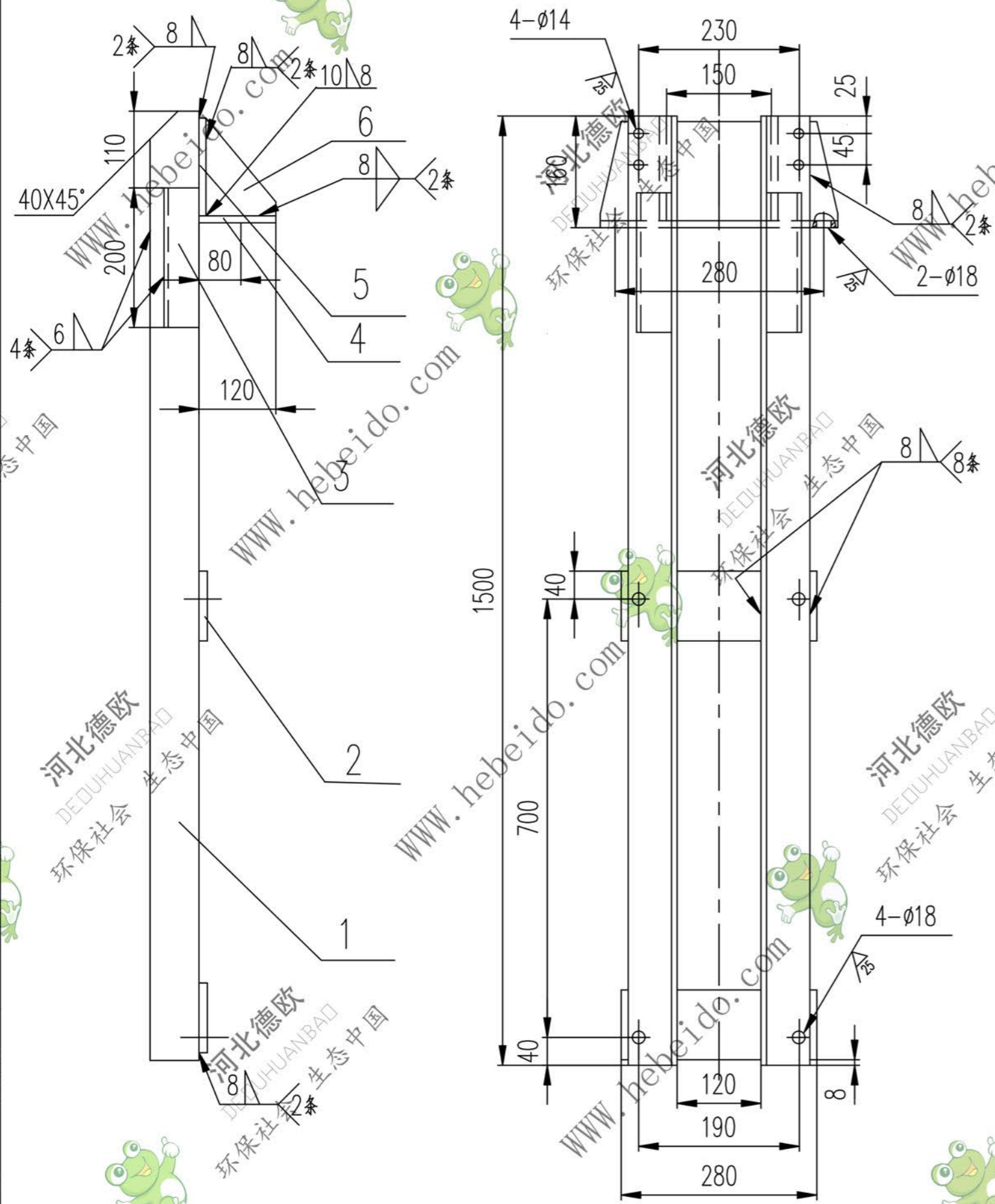


II02D2063.2

标记	文件号	修改内容	签名	日期



技术要求  
所有下料周边均为  $\nabla 100$

序号	代号	名称	数量	材料	单重	总重	附注
					重量 (kg)		
6		钢板 $\nabla 10$	2	Q235-A	0.7	1.56	
5		钢板 $\nabla 10$	1	Q235-A	3.5	3.5	
4		钢板 10X120X360	1	Q235-A	3.4	3.4	
3		角钢 50X50X6-200	2	Q235-A	0.89	1.78	
2		钢板 12X100X280	2	Q235-A	2.64	5.28	
1		角钢 70X70X8-1500	2	Q235-A	12.6	25.2	

图形输入	A3
输入校对	220632
图纸文件名	

合同号		II02D2063.2	
支架			
设计	李廷通	工艺会审	
校对		批准	秦海波
复核	刘飞		
标准化检查		日期	
		重量 kg	比例
		40.7	
		共 页	第 页

