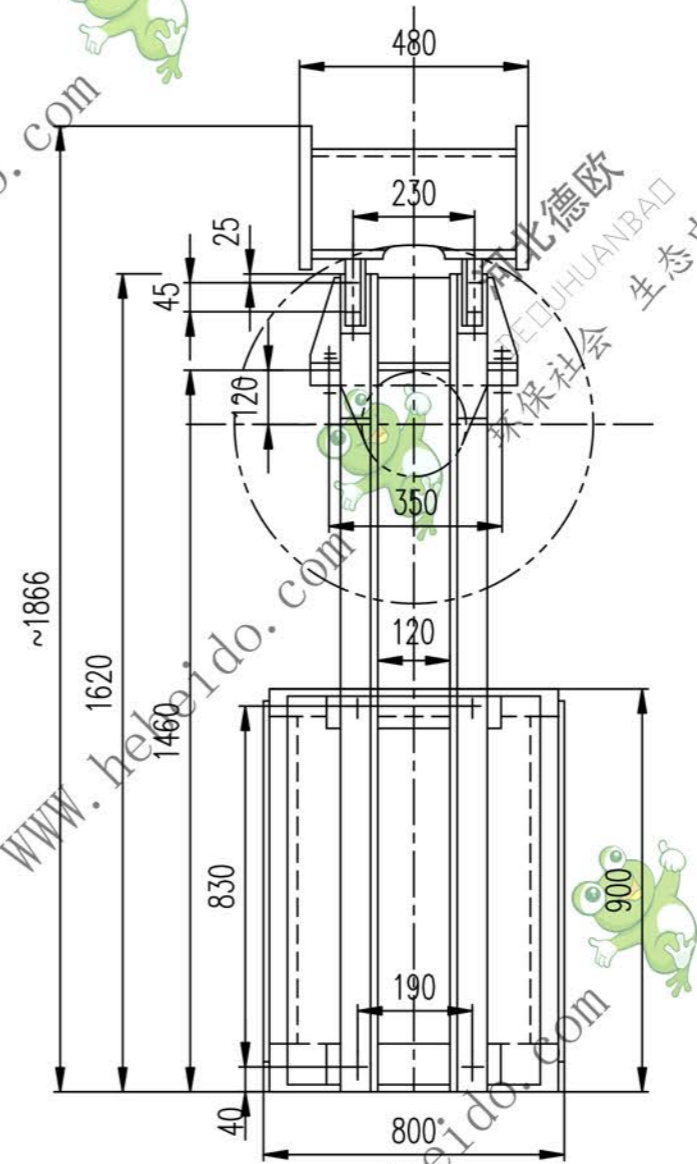
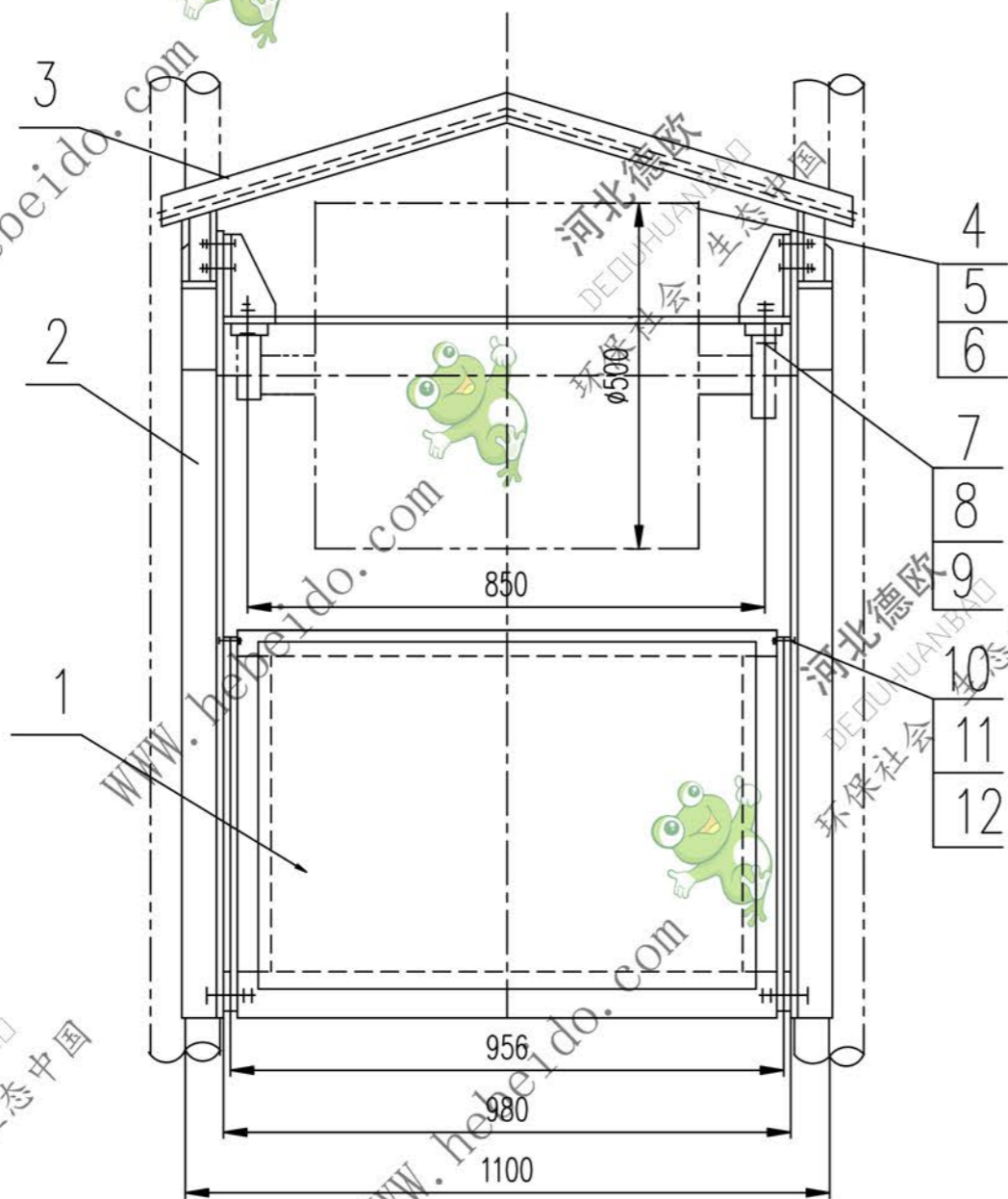


DTII01D2084

标记	文件号	修改内容	签名	日期



6	GB93-87	垫圈 12	8		0.005	0.04	
5	GB41-86	螺母 M12	8		0.016	0.192	
4	GB5780-86	螺栓 M12X45	8		0.046	0.368	
3	II01D2064.1	护板	1	部件	29.24	29.24	借用
2	II01D2084.2	支架	2	部件	43	86	
1	II01D2084.1	重锤箱	1	部件	232.1	232.1	

12	GB97.1-85	垫圈 16	8		0.011	0.088	
11	GB6170-86	螺母 M16	8		0.034	0.544	
10	GB5782-86	螺栓 M16X80	8		0.148	1.184	
9	GB97.1-85	垫圈 20	4		0.017	0.068	
8	GB6170-86	螺母 M20	8		0.062	0.496	
7	GB5782-86	螺栓 M20X90	4		0.274	1.096	

序号	代号	名称	数量	材料	单重	总重	附注
					重量 (kg)		
设计		李进通		工艺会审		合同号	
校对		刘飞		批准		秦海波	
复核				日期			
标准化检查							
垂直重锤拉紧装置				DTII01D2084			
				图样标记		重量 kg	
部件				351.3			
				共 页		第 页	

图形输入
A3 图纸文件名
01D2084

输入校对