

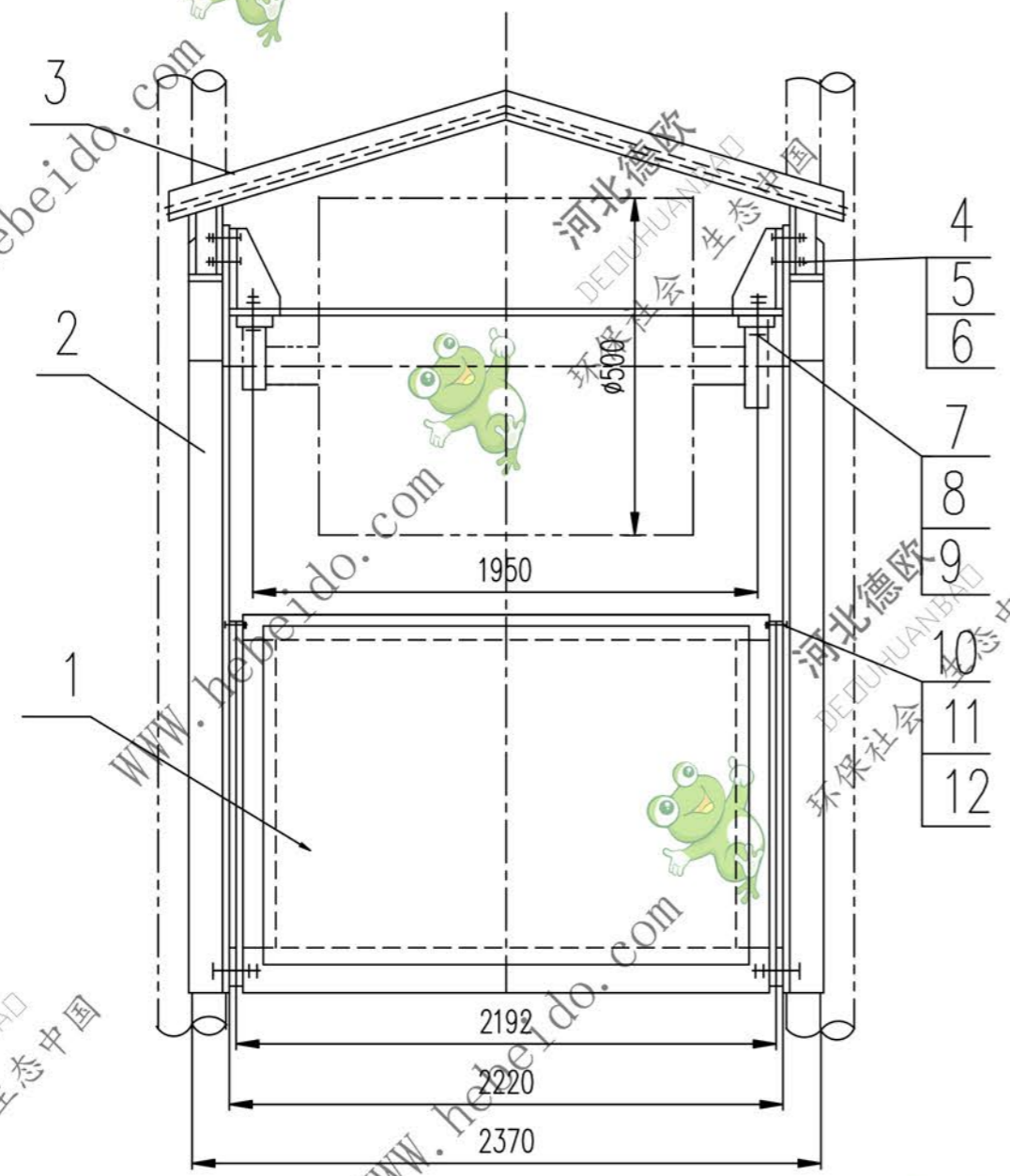
WWW.hebeido.com

河北德欧
DEDUHUANBAD
环保社会 生态中国

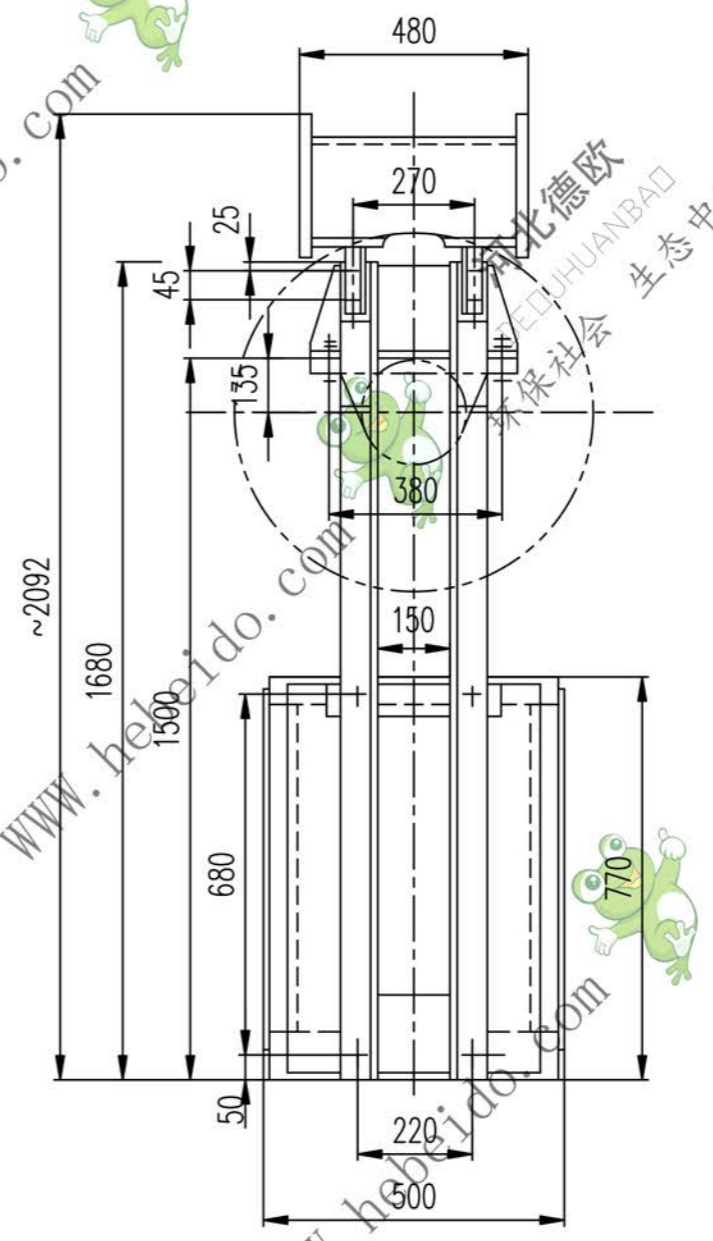
河北德欧
DEDUHUANBAD
环保社会 生态中国

图形输入
A3 图纸文件名
FILE

CODE



标记	文件号	修改内容	签名	日期



12	GB97.1-85	垫圈 20	8	成品	0.017	0.136	
11	GB6170-86	螺母 M20	16	成品	0.062	0.992	
10	GB5782-86	螺栓 M20X90	8	成品	0.274	2.192	
9	GB97.1-85	垫圈 24	4	成品	0.032	0.128	
8	GB6170-86	螺母 M24	8	成品	0.112	0.896	
7	GB5782-86	螺栓 M24X110	4	成品	0.505	2.020	

6	GB93-87	垫圈 12	8	成品	0.005	0.04	
5	GB41-86	螺母 M12	8	成品	0.016	0.192	
4	GB5780-86	螺栓 M12X45	8	成品	0.046	0.368	
3	II06D2104.3	护板	1	部件	56.1	56.1	
2	II06D2104.2	支架	2	部件	60.3	120.6	
1	II06D2104.1	重锤箱	1	部件	348.5	348.5	

序号	代号	名称	数量	材料	单重	总重	附注
					重量 (kg)		
合同号					DTII06D2104		
设计 李进通					图样标记		
工艺会审					重量 kg		
校对 秦海波					529.3		
复核 刘飞					比例		
标准化检查					529.3		
日期					共 页		
					第 页		

垂直重锤拉紧装置
部件

