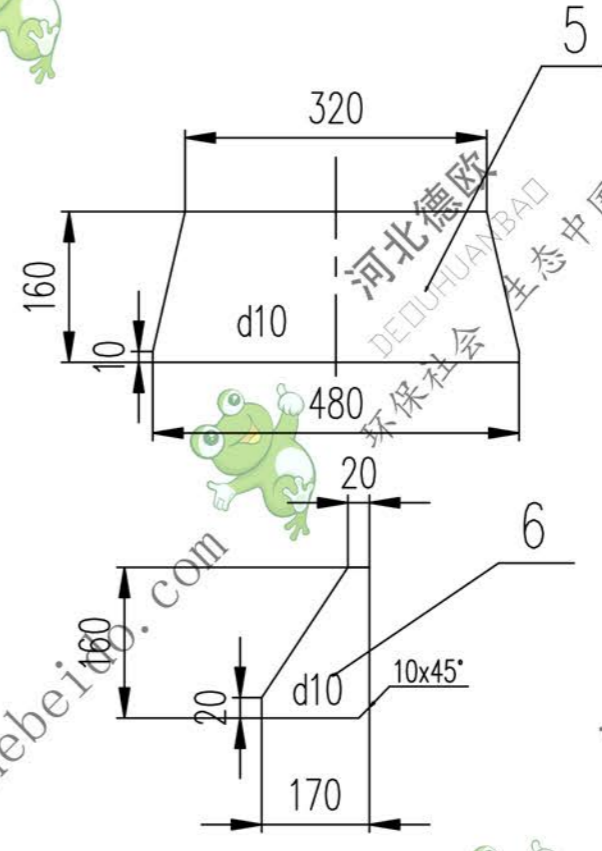
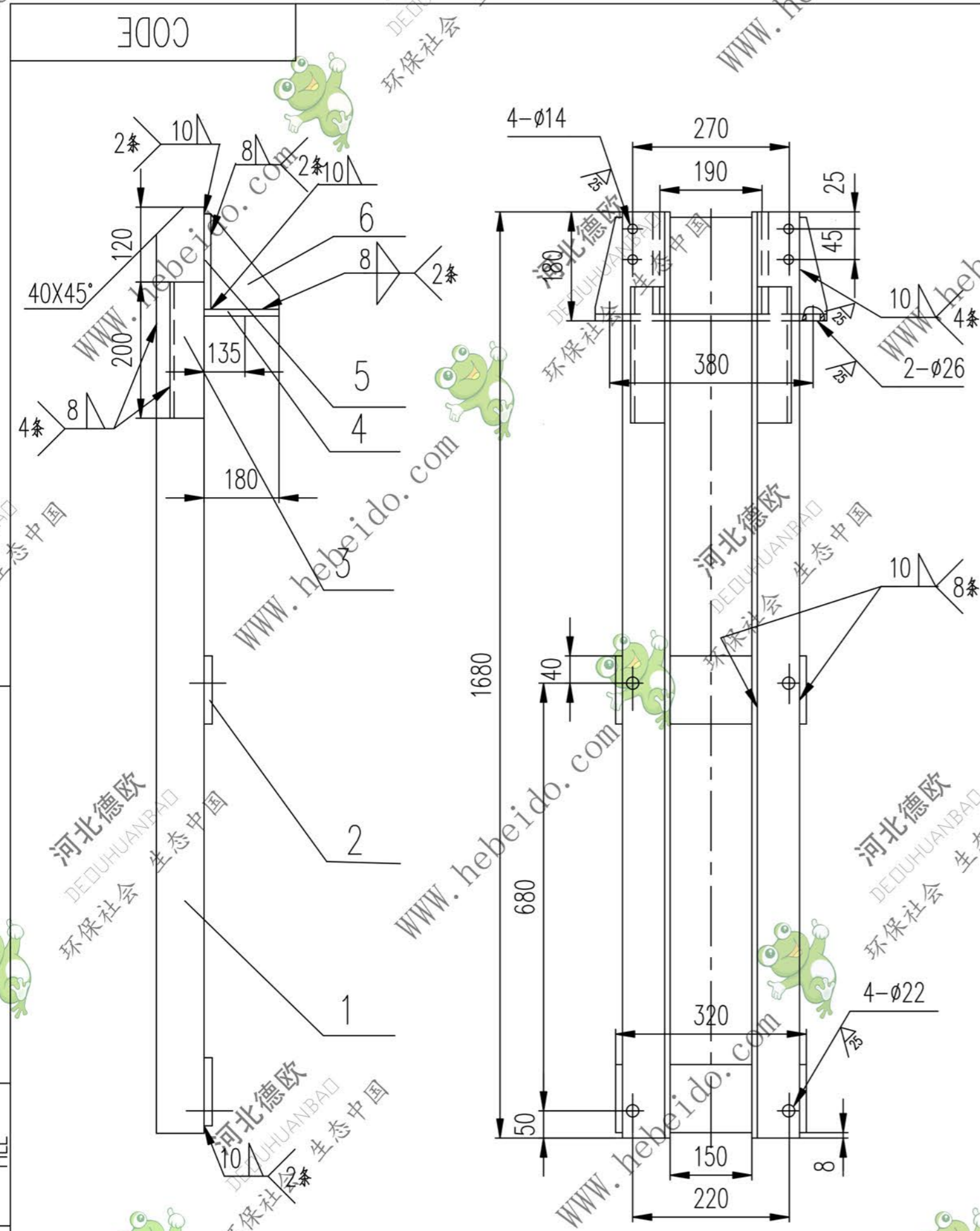


标记	文件号	修改内容	签名	日期



技术要求  
所有下料周边均为 100°

序号	代号	名称	数量	材料	单重	总重	附注
					重量 (kg)		
6		钢板 d10	2	Q235-A	0.92	1.84	
5		钢板 d10	1	Q235-A	5.1	5.1	
4		钢板 10X180X480	1	Q235-A	4.7	4.7	
3		角钢 56X56X8-200	2	Q235-A	1.3	2.6	
2		钢板 12X100X320	2	Q235-A	3	6	
1		角钢 75X75X10-1680	2	Q235-A	18.6	37.2	

合同号		II06D2104.2	
设计		李廷通	
校对		秦海波	
复核			
标准化检查			
日期			

支架

图样标记	重量 kg	比例
	60.3	

部件

共	页
第	页

图形输入	FILE
A3 图纸文件名	

www.hebeido.com 河北德欧 环保社会 生态中国