

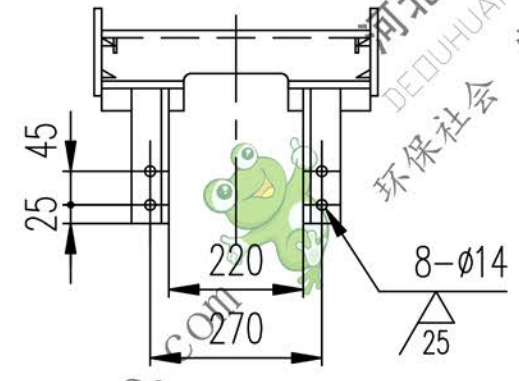
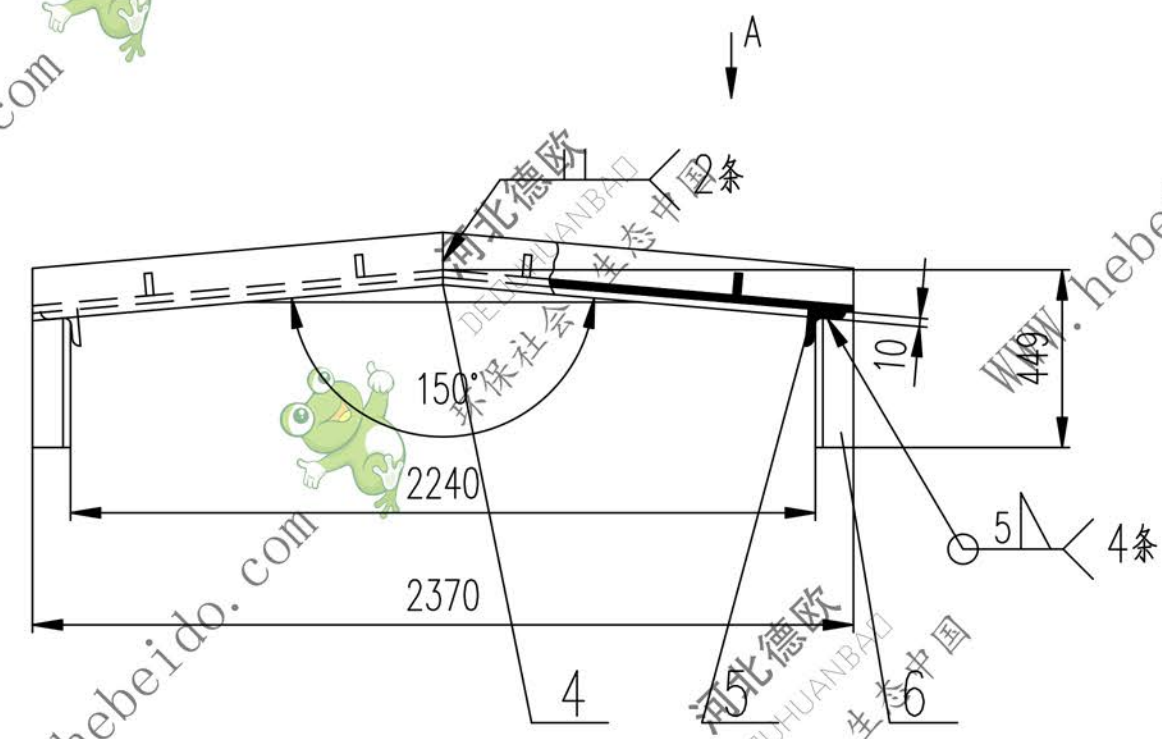
WWW.hebeido.com

河北德欧  
DEDUHUANBAD  
环保社会 生态中国

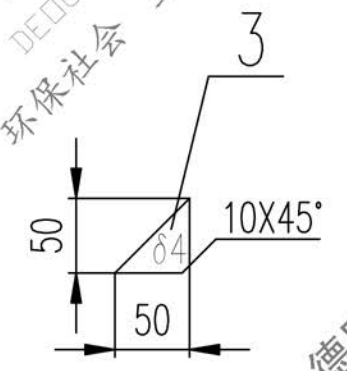
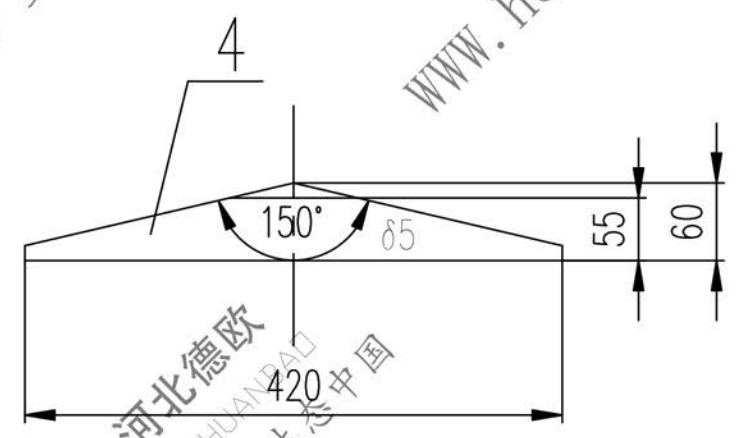
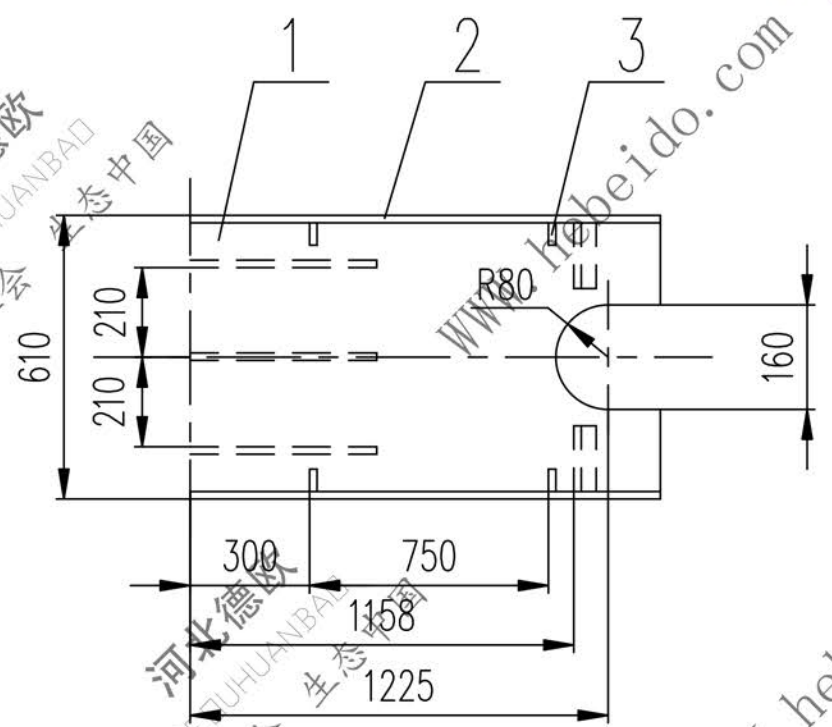
图形输入  
A3 图纸文件名  
输入校对  
FILE

CODE

标记	文件号	修改内容	签名	日期



A向旋转



技术要求

1. 未注焊缝为3△。
2. 所有下料周边均为  $\frac{100}{\sqrt{}}$
3. 件1折弯内圆角为R10。

6	角钢	50X50X5-150	4	Q235-A	0.57	2.28	
5	角钢	50X50X5-225	4	Q235-A	0.85	3.40	
4	钢板	δ5	3	Q235-A	0.49	1.47	
3	钢板	δ4	8	Q235-A	0.04	0.32	
2	扁钢	5X70-1245	4	Q235-A	3.42	13.68	
1		4X600X2453	1	Q235-A	45.92	45.92	
序号	代号	名称	数量	材料	单重	总重	附注
					重量(kg)		

合同号		II06D2125.3	
设计		李通	
校对		工艺会审	
复核		批准	
标准化检查		日期	
护板		重量 kg	
部件		66.67	
		比例	
		共 页	
		第 页	

