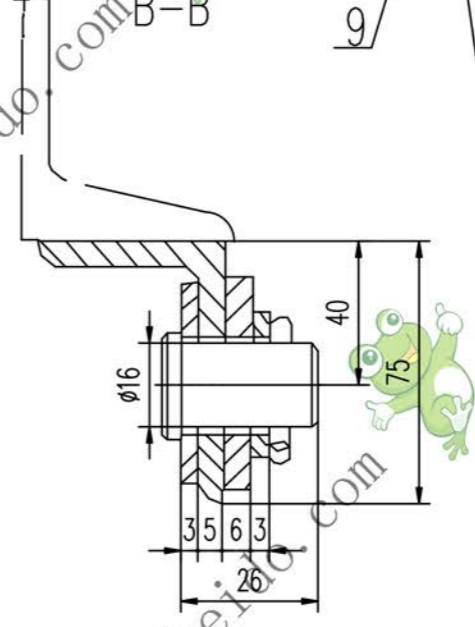
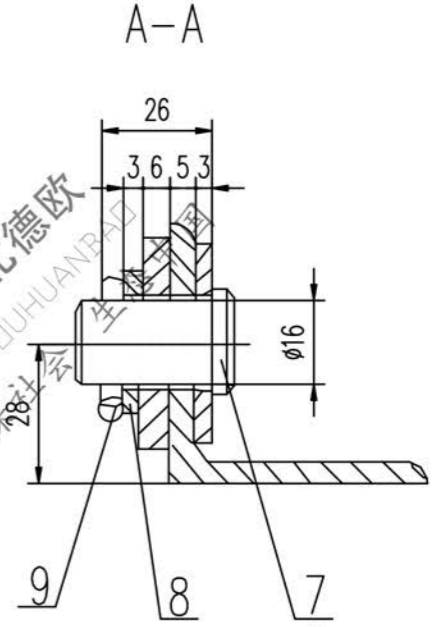
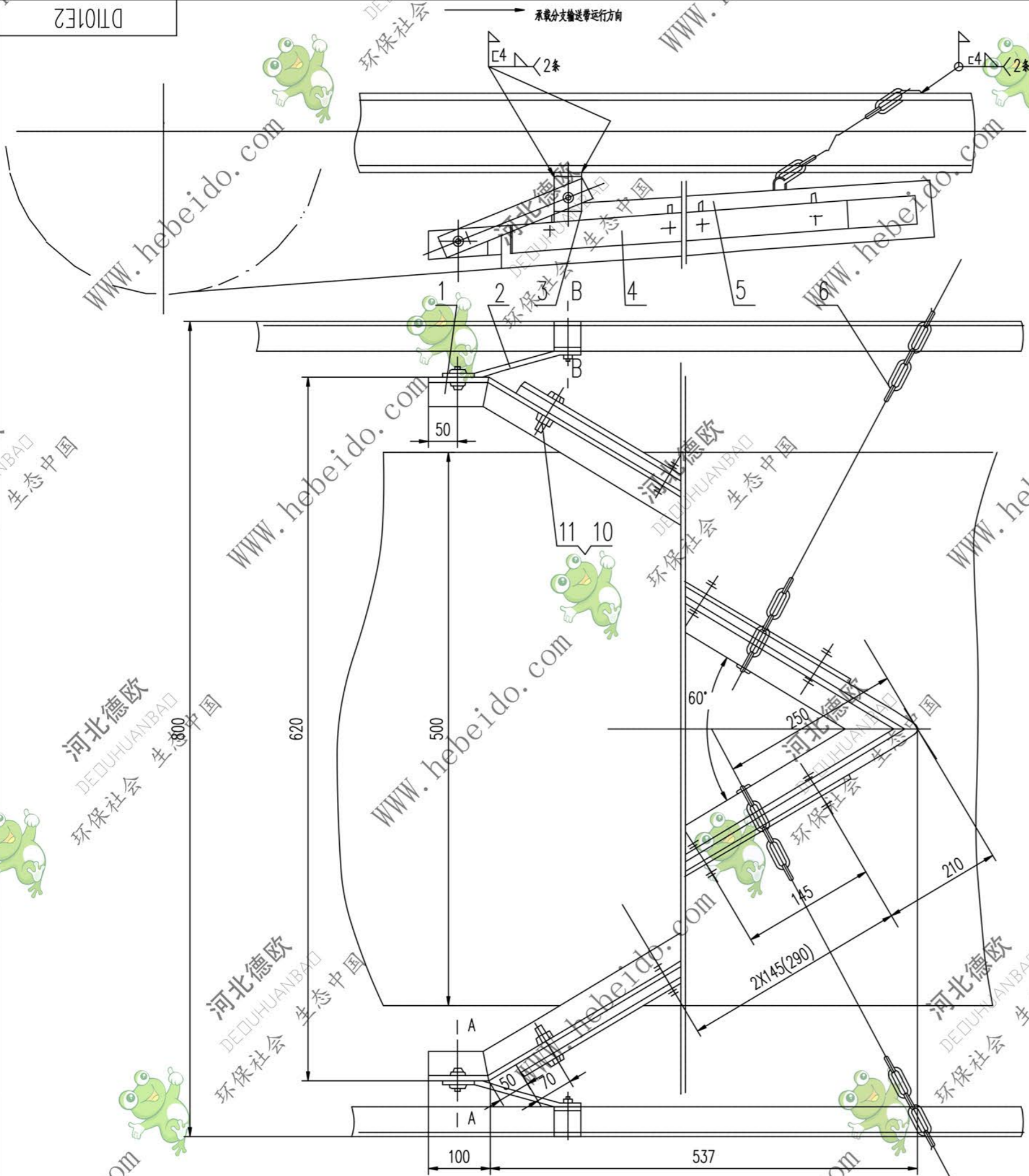


DT101E2

标记	文件号	修改内容	签名	日期



技术要求

1. 此清扫器待胶带机中的胶带安装后,再施安装. 清扫器纵向中心线与胶带中心线对齐.
2. 安装时,刮板(序号5)须全部贴紧胶面后,再将角钢(序号3)焊接在中间架上适当处.
3. 安装好清扫器,小链与刮板拉垂直至中间架,小链拉直后放出两节然后焊于中间架上.

11	GB6170-86	螺母 M12	6	Q235-A	0.016	0.096	
10	GB5783-86	螺栓 M12X35	6	Q235-A	0.041	0.246	
9	GB91-86	开口销 4X25	4	Q235-A	0.025	0.1	
8	GB97.2-86	垫圈 16	4	Q235-A	0.005	0.02	
7	GB882-86	销轴 16X26	4	Q235-A	0.05	0.2	
6	GB5802-86	环链 $\phi 51=465$	2	Q235-A	0.289	0.578	
5	II01E2-5	刮板	1	工业橡胶 1250	1.66	1.66	
4	II01E2-4	压板 6X50X4.30	2	Q235-A	0.994	1.988	
3	II01E2-3	角钢	2	Q235-A	1.932	3.846	
2	II01E2-2	连板	2	Q235-A	0.619	1.238	备用
1	II01E2.1	刮板架	1	部件	5.232	5.232	备用
序号	代号	名称	数量	材料	单重	总重	备注
					重量(kg)	重量(kg)	

设计	审核	工艺会审
校对	批准	精校
复核	日期	图形输入
标准检查	日期	

合同号	DT101E2
图样标记	重量 kg 比例
空段清扫器	15.2
B500	
部件	

A2 图纸文件名 01E2