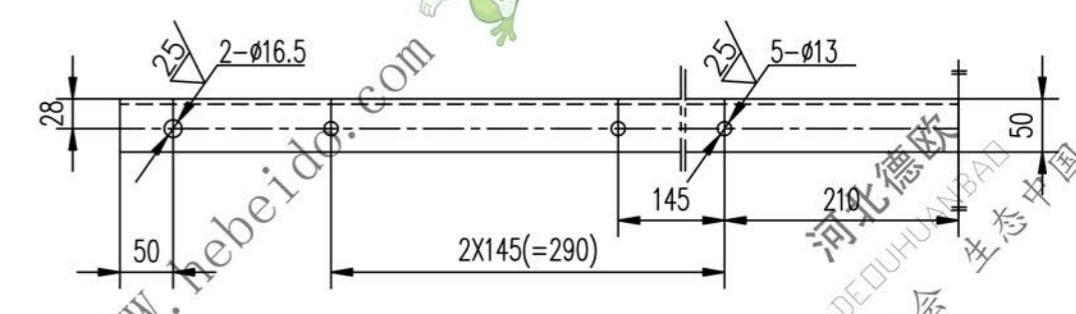
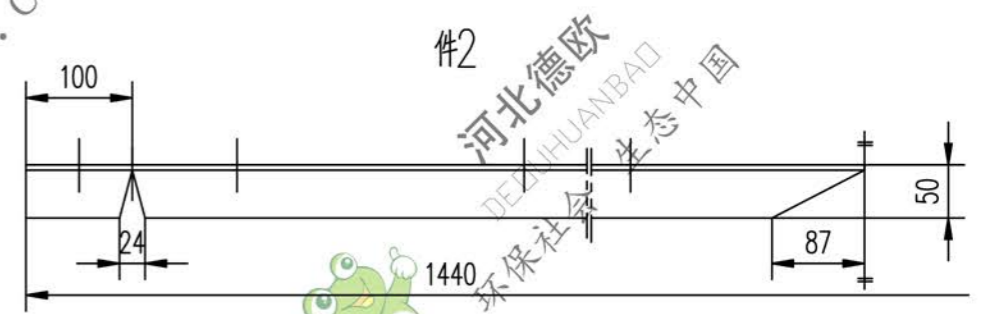
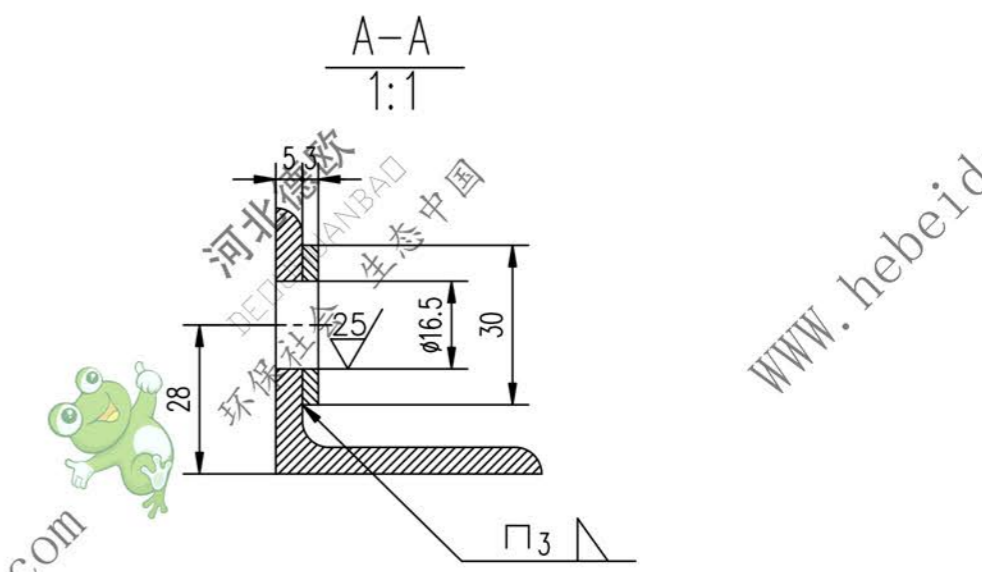
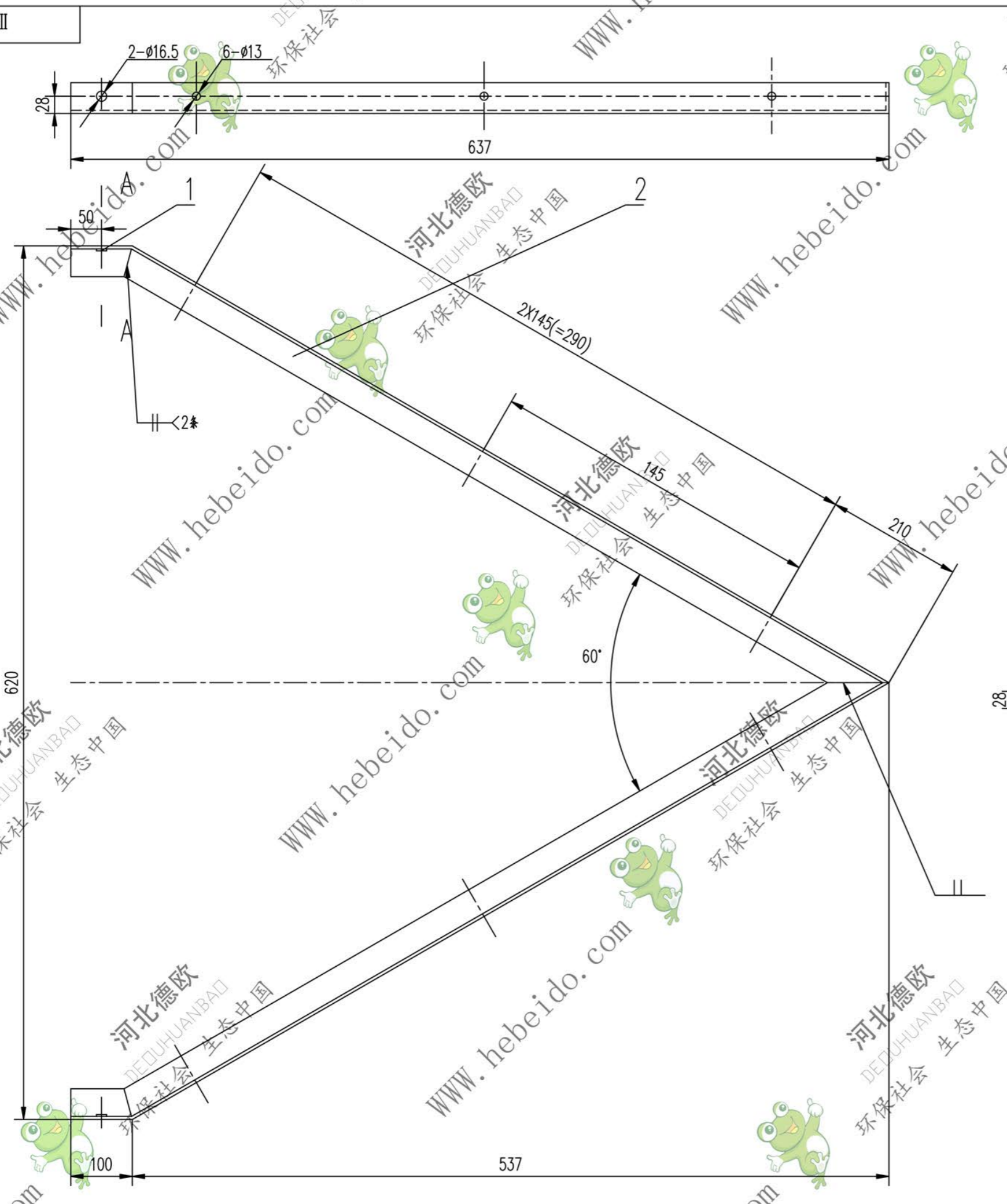


标记	文件号	修改内容	签名	日期



技术要求  
 1. 60°角角钢对接焊缝处去尖角毛刺  
 2. 下料周边 $\pm 100$

3						
2		角钢 50X50X5-1440	1	Q235-A	5.186	5.186
1		钢板 3X30X30	2	Q235-A	0.023	0.023
序号	代号	名称	数量	材料	单重 重量(kg)	总重 重量(kg)
				合同号	II01E21	
				图样标记	重量(kg)	比例
				设计	5.232	
				校对		
				复核		
				标准检查		
				日期		
刮板架					II01E21	
部件					共 页 第 页	

A2 图纸文件名 40\01e2\_1.dwg

www.hebeido.com 河北德欧 生态中国