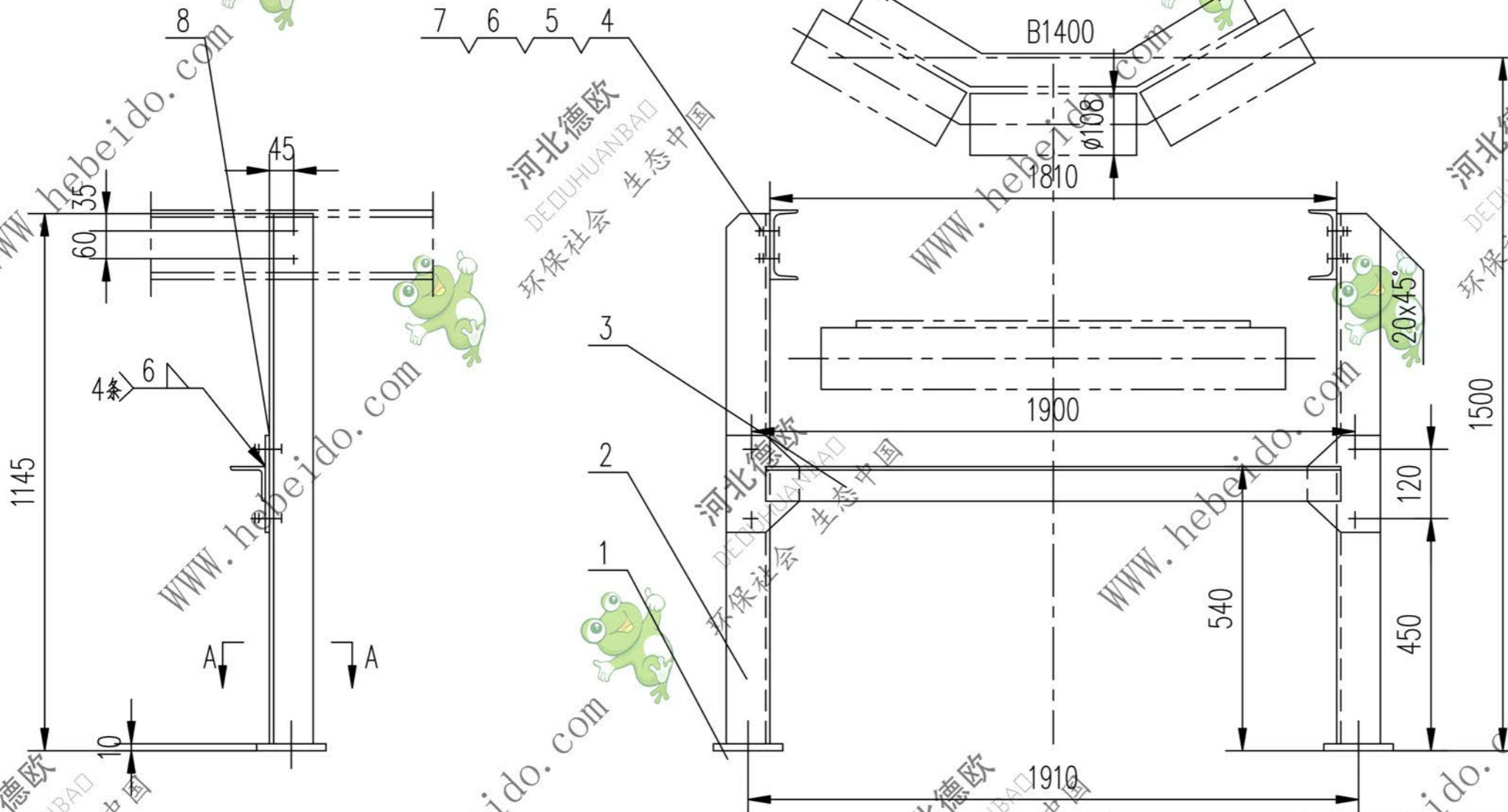
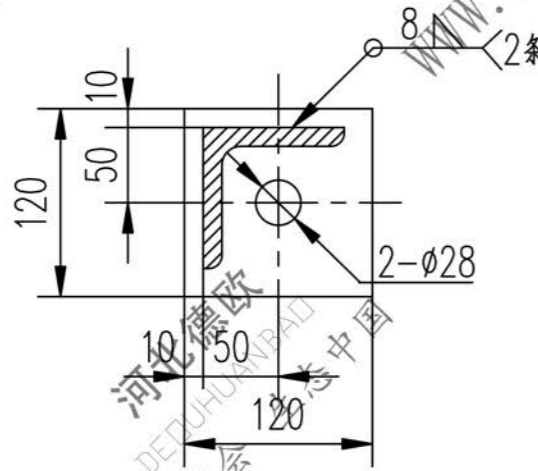


DT II06J081221

标记	文件号	修改内容	签名	日期



A-A



- 技术要求
1. 所有下料周边表面粗糙度为 $\sqrt{100}$
 2. 除标注外, 其余各孔为 $\phi 18$, 所有孔表面粗糙度为 $\sqrt{25}$

序号	代号	名称	数量	材料	单重	总重	附注
					重量 (kg)		
8	II04J081121-1	钢板 $\delta 6$	2	Q235-A	0.853	1.706	借用
7	GB5780-86	螺栓 M16X40	8	成品	0.074	0.592	
6	GB97.1-85	垫圈 16	8	成品	0.011	0.088	
5	GB93-87	垫圈 16	8	成品	0.008	0.064	
4	GB41-86	螺母 M16	8	成品	0.034	0.272	
3		角钢 63X63X6-1830	1	Q235-A	10.45	10.45	
2		角钢 80X80X8-1135	2	Q235-A	10.91	21.82	
1		钢板 10X120X120	2	Q235-A	1.130	2.260	

A3 图纸文件名 6J081221

合同号		DT II06J081221	
设计 李进通		图样标记	
校对		重量 kg	
复核 刘飞		37.3	
标准化检查		比例 1:8	
工艺会审		共 页	
批准 秦海波		第 页	
图形输入		部件	
日期		德欧环保 DEDUHUANBAD 环保社会 生态中国	