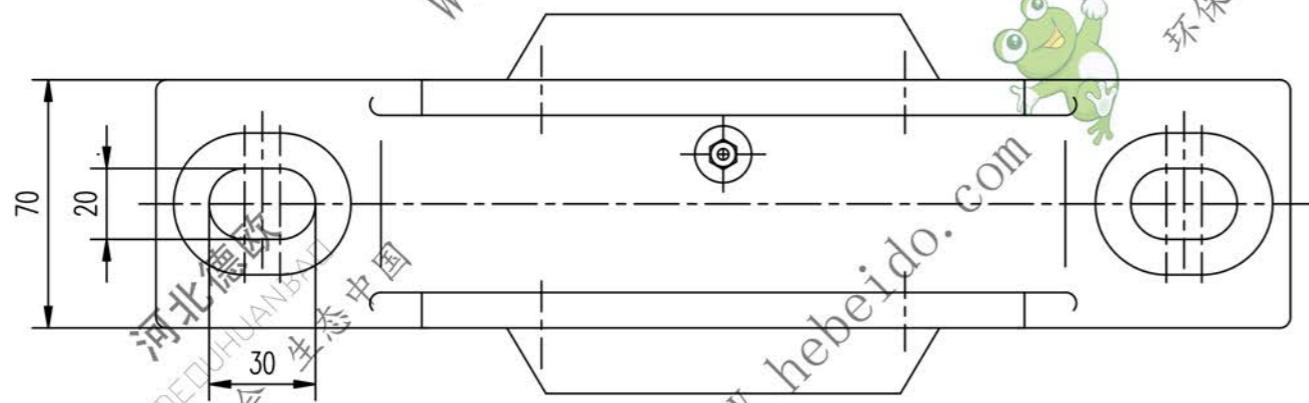
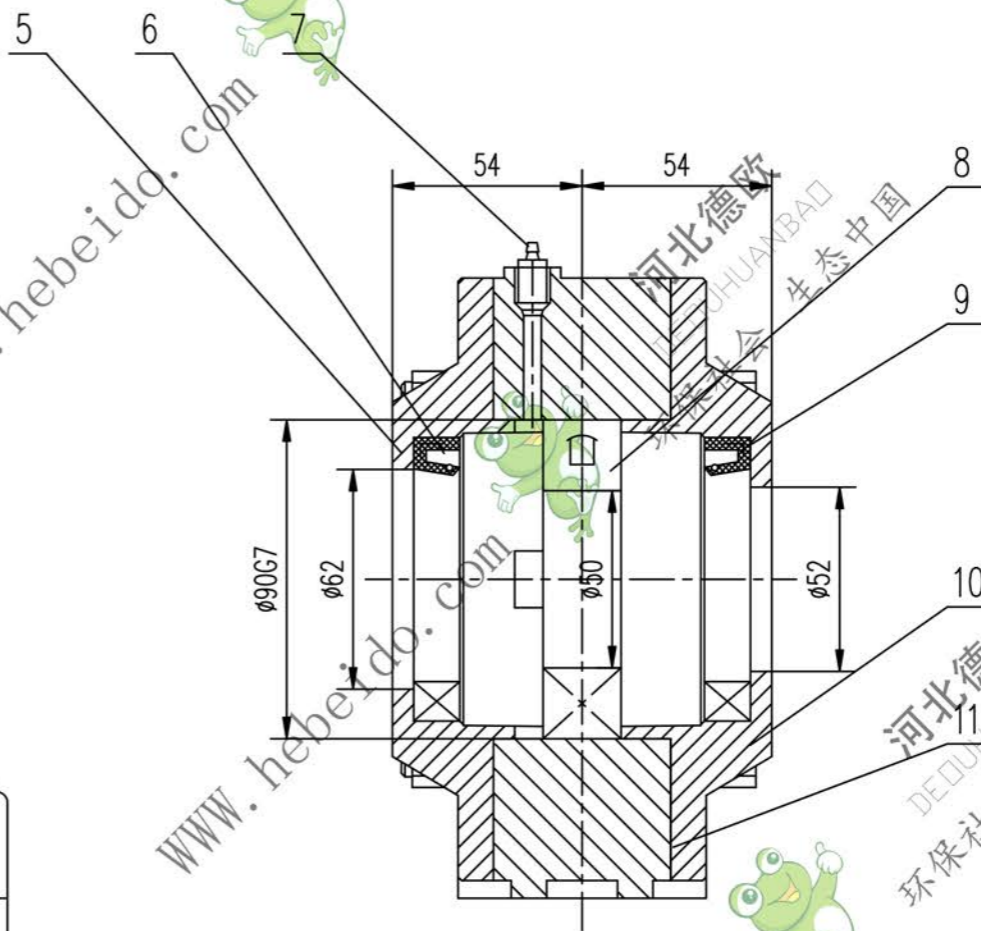
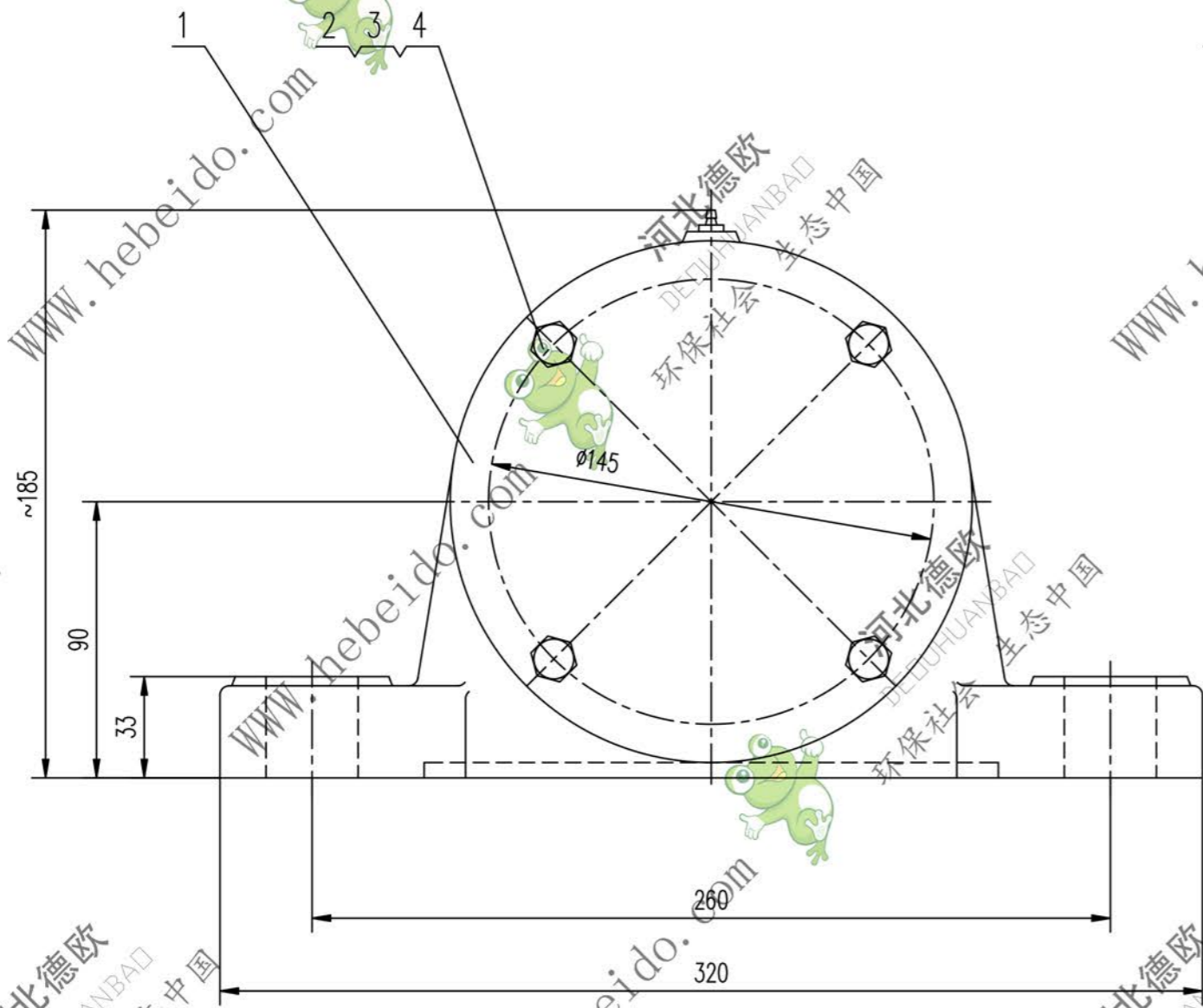


DTII Z1105

标记	文件号	修改内容	签名	日期



11	DTII Z1105-4	纸垫 $\delta 0.5$	2	软钢板	0.009	0.018	
10	DTII Z1105-3	透盖(II)	1	HT150	1.7	1.7	
9	GB9877.1-88	骨架油封 PD50X80X12	1		0.04	0.04	
8	GB288-87	轴承 53510	1		1.21	1.21	
7	GB1152-79	油杯 M8X1	1		0.01	0.01	
6	GB9877.1-88	骨架油封 PD60X80X12	1		0.05	0.05	
5	DTII Z1105-2	透盖(I)	1	HT150	1.5	1.5	
4	GB93-87	垫圈 12	4		0.0046	0.184	
3	GB41-86	螺母 M12	4		0.016	0.064	
2	GB5780-86	螺栓 M12X90	4		0.0927	0.37	
1	DTII Z1105-1	座体	1	HT200	8.6	8.6	
序号	代号	名称	数量	材料	单重	总重	备注
					重量(kg)		

		合同号	DTII Z1105	
设计		制图	轴承座	
校对		工艺会审	图样标记	
复核		批准	重量(kg)	比例
标准化		日期	13.7	
			共 页	
			第 页	

A2 图纸文件名 z1105