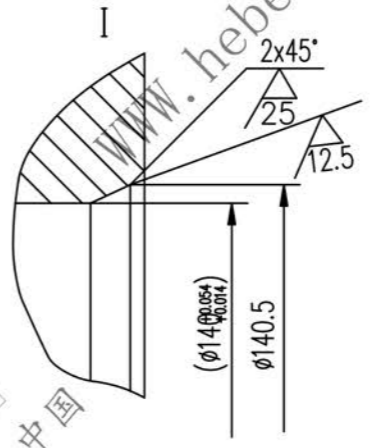
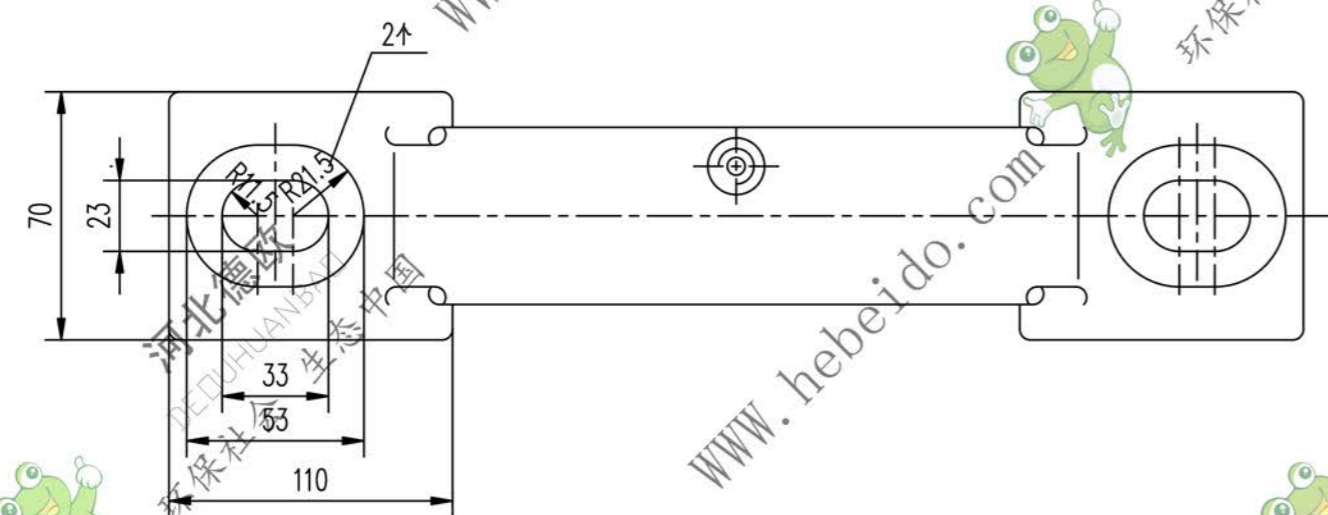
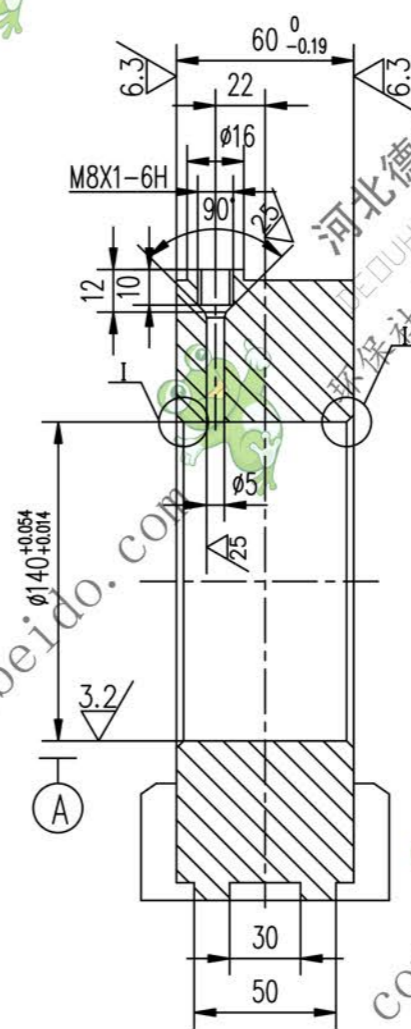
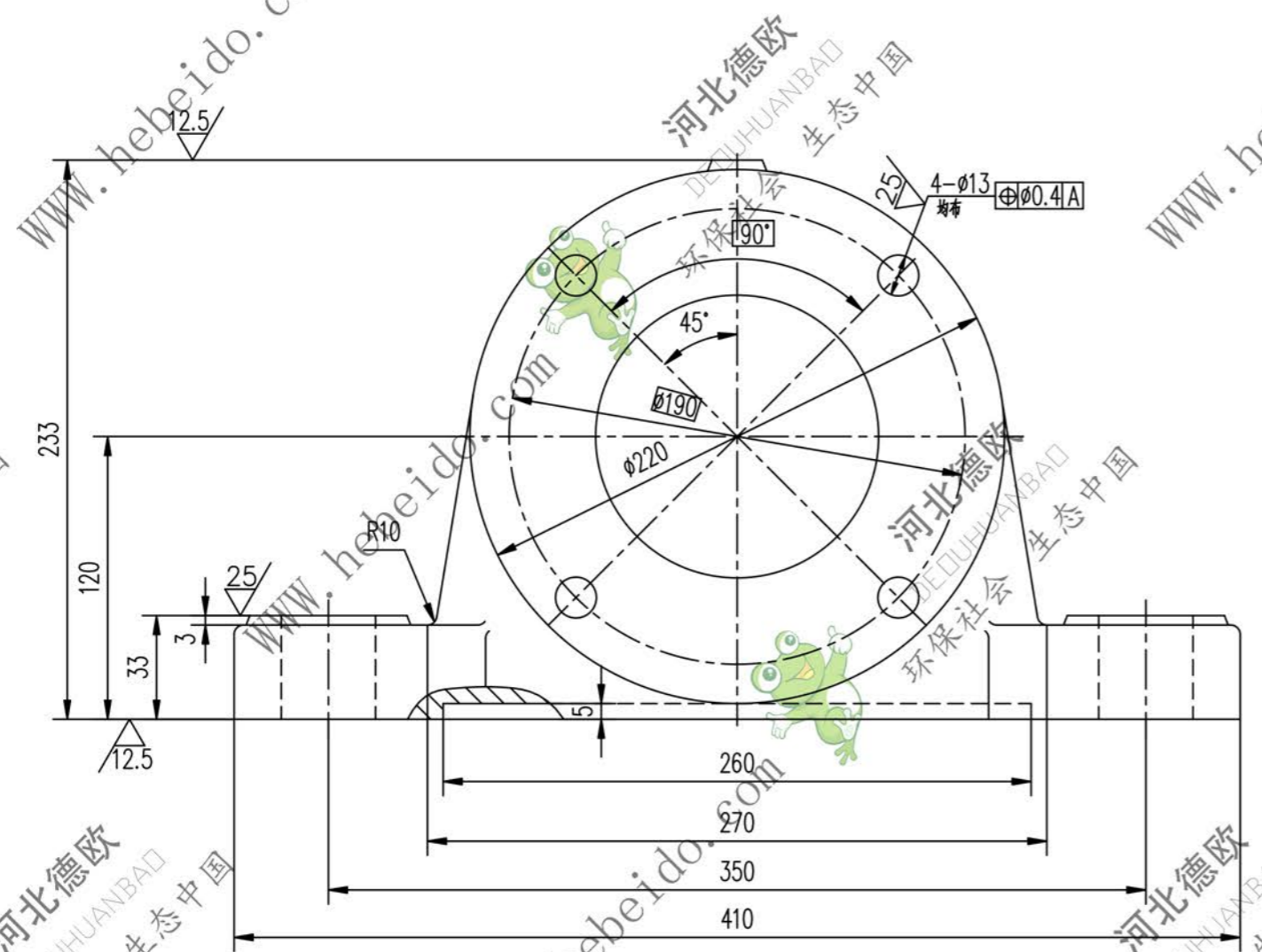


1-8011ZII

标记	文件号	修改内容	签名	日期

其余



技术要求
未注铸造圆角R5.

A2 图纸文件名 z1108-1

	合同号		座体	IIZ1108-1	
	设计	工艺会审		图样标记	重量 kg
校对	批准	日期	HT250	14.7	
复核	图形输入	日期	共 页	第 页	