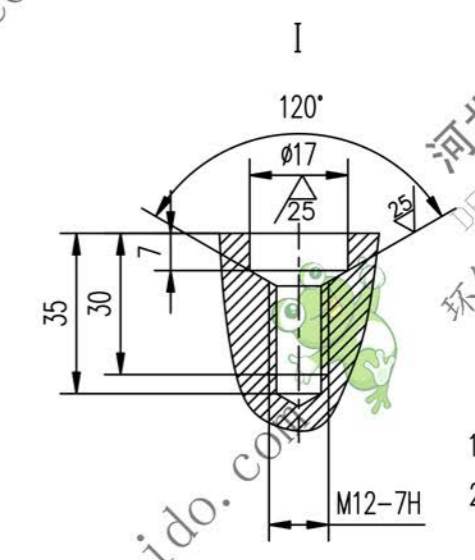
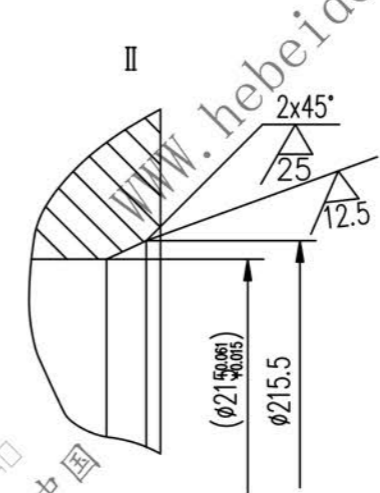
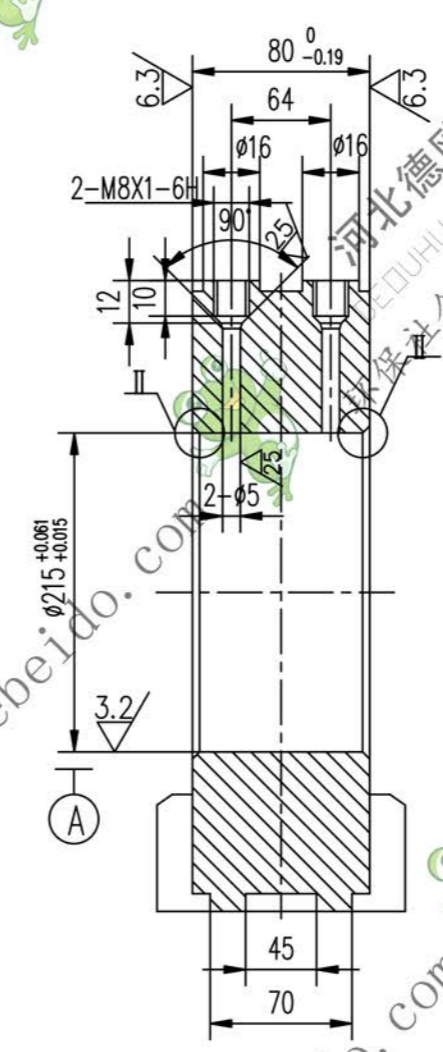
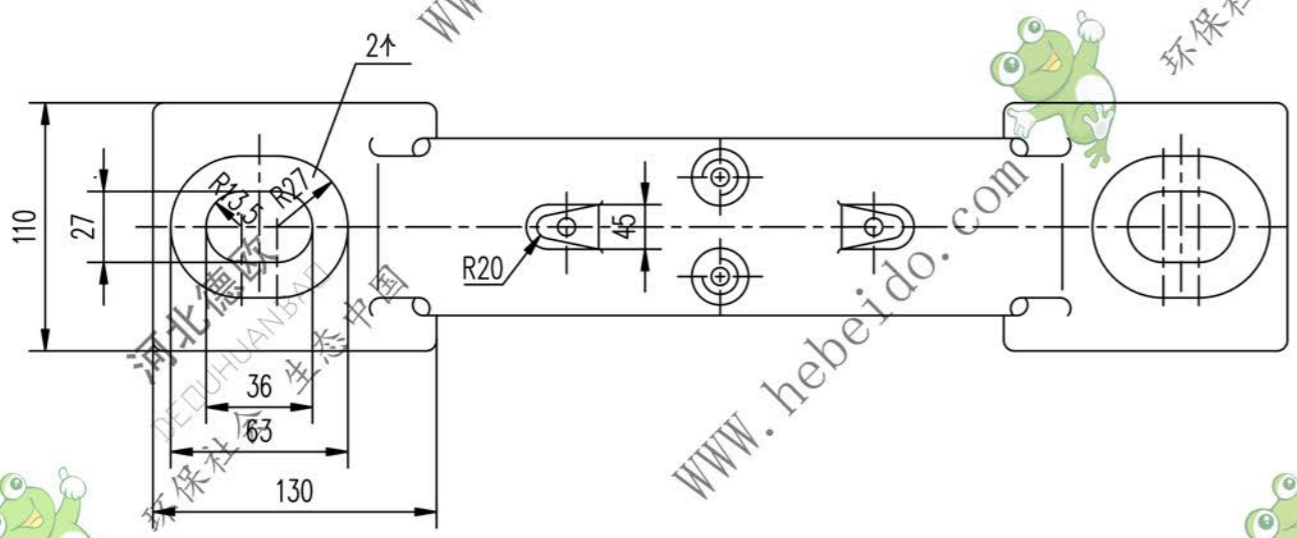
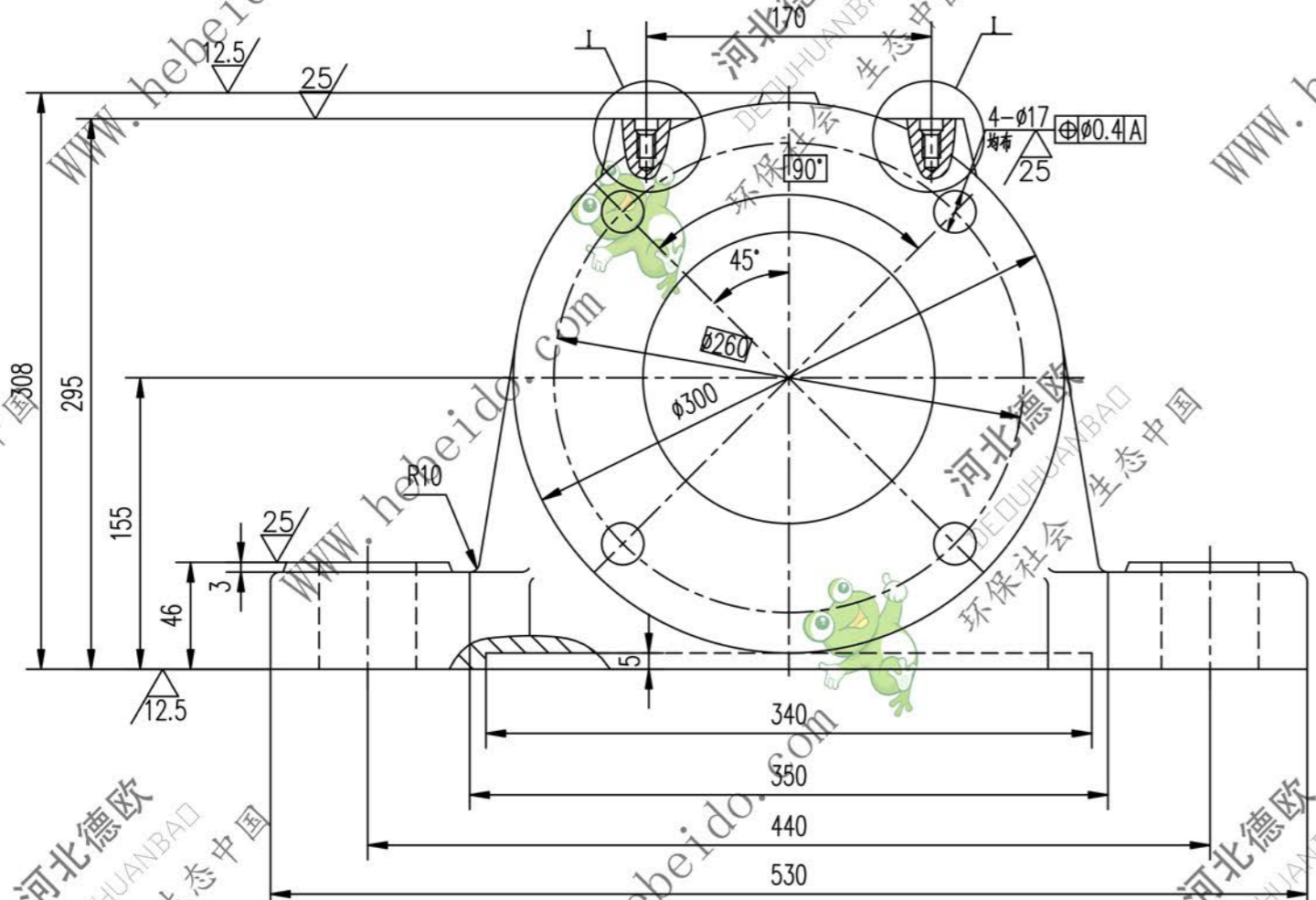


1-Z1112-II

标记	文件号	修改内容	签名	日期



其余

- 技术要求
1. 未注铸造圆角R5.
  2. 铸造斜度1:20.

A2 图纸文件名 z1112-1

	合同号		座体	IIZ1112-1	
	设计	工艺会审		图样标记	重量 kg
校对	批准	精校	HT250	45	共 页
复核	日期	日期			